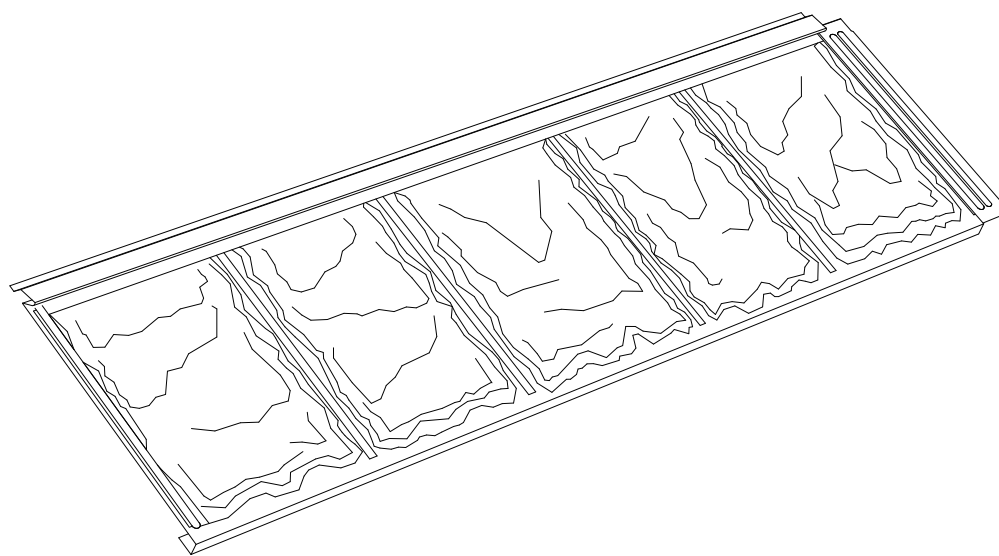


Sky Metal Roof

ストーンチップ鋼板屋根材 スカイメタルルーフ



Slate
スレート

施工説明書

Sky Metal Roof

ストーンチップ鋼板屋根材 スカイメタルルーフ



施工説明書

目次

施工の際の注意事項	2 ページ
本体規格・関連部材表	4 ページ
下地防水紙の施工	7 ページ
軒先唐草の施工	8 ページ
ケラバ捨板の施工	9 ページ
谷板金の施工	10 ページ
隅棟部の板金施工	11 ページ
本体の施工	
本体の基本施工	12 ページ
ケラバ部の張り出し	13 ページ
隅棟部の施工	14 ページ
谷部の施工	15 ページ
各部の仕上げ	
棟部の仕上げ	16 ページ
棟換気の仕上げ (G L 鋼板)	17 ページ
棟換気の仕上げ (同質仕様)	18 ページ
隅棟の仕上げ	19 ページ
トリム (同質ケラバ) での仕上げ	20 ページ
壁際の施工	21 ページ
タッチアップの施工	24 ページ
各部の納まり	
軒先・ケラバの納まり	25 ページ
棟・隅棟の納まり	26 ページ
棟換気の納まり	27 ページ
トリム同質棟・隅棟の納まり	28 ページ
壁際 (桁方向) の納まり	29 ページ
壁際 (流方向 流用壁捨板仕様の場合) の納まり	29 ページ
壁際 (流方向 雨押え仕様の場合) の納まり	30 ページ
谷の納まり	30 ページ
トリム同質ケラバの納まり	31 ページ
既存平板スレートカバー工法	32 ページ

スカイメタルルーフの施工前に以下の注意点を必ずお読みいただき厳守してください。



この表示の欄は「死亡または重傷などを負う可能性が想定される」内容です。

- 1: 施工し際は、次ページの安全作業の心得を最低限遵守してください。
また、現場の作業環境に合わせた安全対策を徹底してください。
- 2: 屋根からの墜落を防止するために足場と防護ネットを設置するなどの対策を施してください。
- 3: 屋根材やその他関連部材や工具を落下・飛散・その他の事故を起こさないように、常に安全面を考慮して配置してください。近隣や歩行者その他のものに対し、人身・物損事故の恐れがあります。
- 4: 雨天・強風・降雪・雷鳴及び霜や屋根面がまだ濡れている場合は施工をしないでください。
落下や屋根上の部材の飛散・落雷事故などの恐れがあります。
- 5: 屋根材の端部および切断面の取り扱いには十分注意してください。裂傷を負う恐れがあります。



この表示の欄は「傷害を負う可能性または物的損害のみが発生する可能性が想定される」内容です。

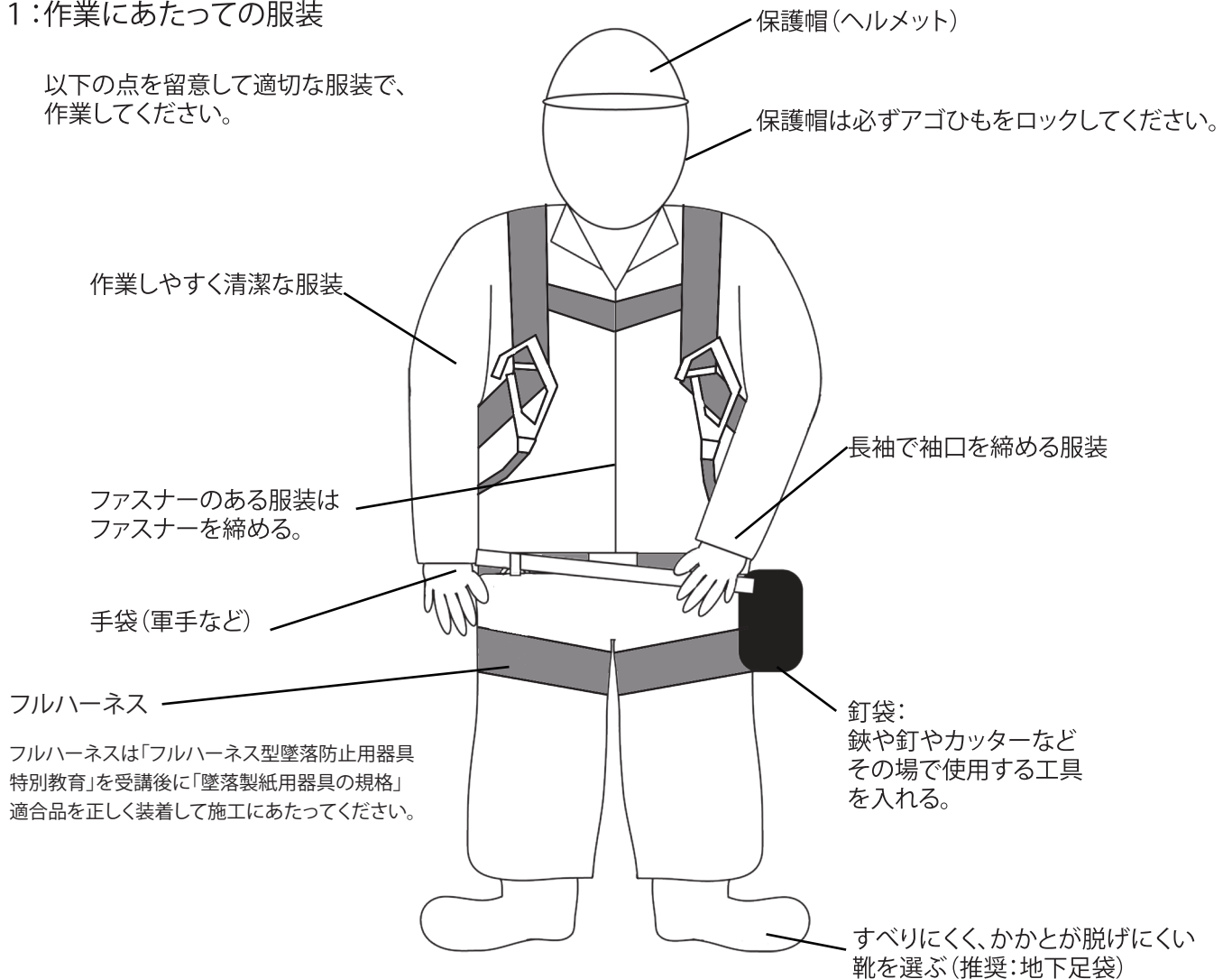
- 1: 建築地に適合した建築基準法やその他の法令を順守した仕様で施工してください。
- 2: 毎日の作業終了後は屋根面の清掃を行い、屋根上に部材や工具を残さないように作業を終了させてください。
作業時間外の天候悪化などにより、屋根上の部材が飛散する恐れがあります。
- 3: 屋根面に傷がついてしまった場合速やかにタッチアップし処理を行ってください。錆が発生する恐れがあります。
- 4: シーリング材などの現地調達部材はご使用方法を確認の上で正しく使用してください。
- 5: スカイメタルルーフは2.5寸勾配未満の屋根面には施工しないでください。
また90°を超える屋根面には施工しないでください。
- 6: 防水を万全にするために下地防水紙は JIS A 6005規格品以上の性能の防水紙を使用してください。
- 7: 屋根材に留めつけるビスや釘はメッキの処理が規定以下のものを使用しないでください。
電飾作用が起き鋼板のアルミ層が腐食する恐れがあります。
- 8: 屋根材の切断は 丸鋸やチップソー・サンダーなどの高速回転型の切断機の使用はしないでください。
切断面の腐食の促進や切粉による錆の発生の恐れがあります。
- 9: 製品の保管は、地面に直接置かず、シートを敷き、台木に乗せ防水シートをかけてください。
- 10: 製品の搬出入の際は、製品に直接ワイヤー・ロープなどかけないでください。変形・キズの原因になります。
また屋根材を地面や屋根面で引きずったりすると擦り傷が発生して美観を損ねますので、取扱いには十分に注意して施工してください。

安全作業の心得

以下の点を順守し、常に安全第一を心がけて作業をしてください。

1:作業にあたっての服装

以下の点を留意して適切な服装で、作業してください。



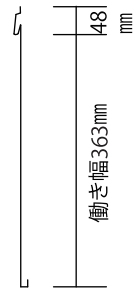
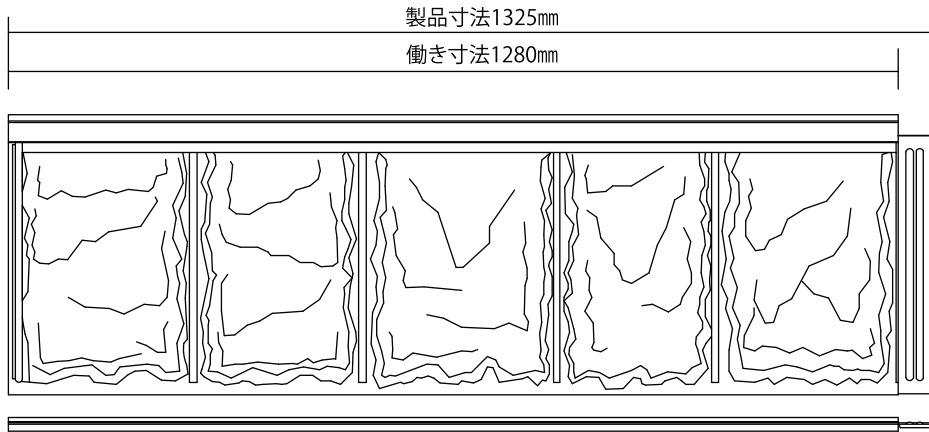
2:その他注意事項

- 現場内を走ったり飛び跳ねたりしない。
- 熱中症に十分気を付ける。
- 無理な姿勢で落下に結びつく危険な行為をしない。
- 危険と判断した時は 現場責任者・現場監督の指示を仰ぐ。
- はしごや瓦上げ機などの設置は注意事項を十分に理解して設置してください。

3:マナー

- 靴底はきれいにして屋根の上上がるか、きれいなものに履き替える。
- 大きな声で話さない・仕事に関係ない雑談をしない・近隣のいえをのぞいたりしない

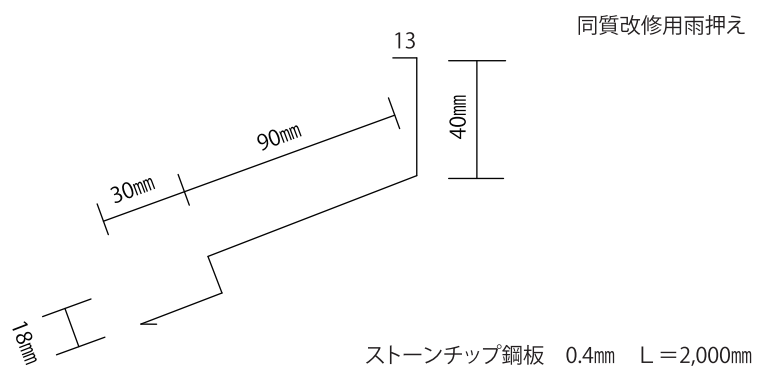
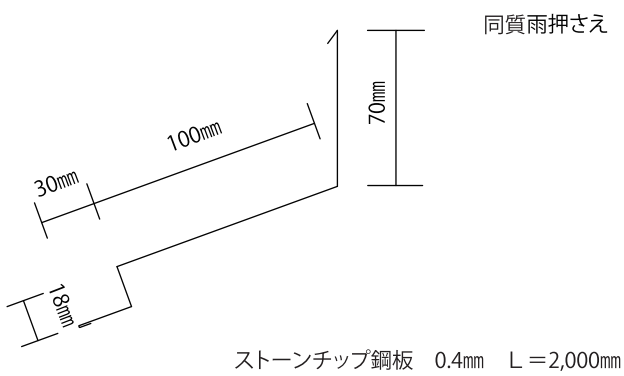
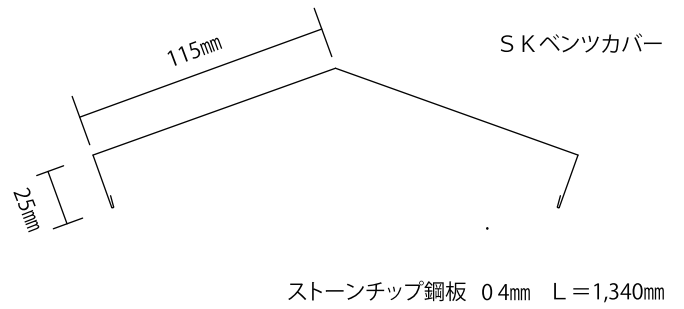
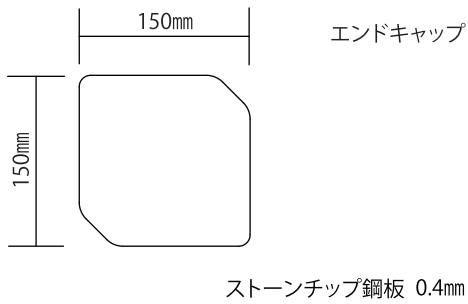
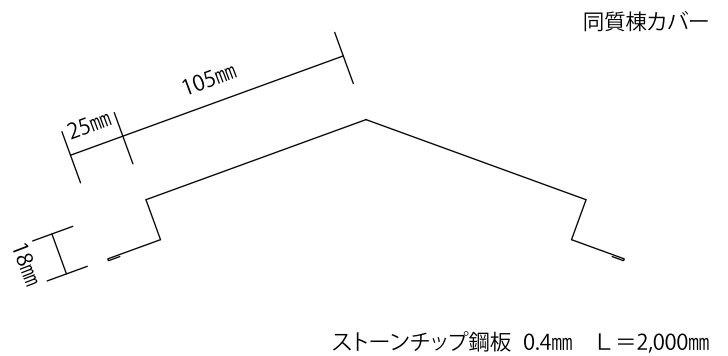
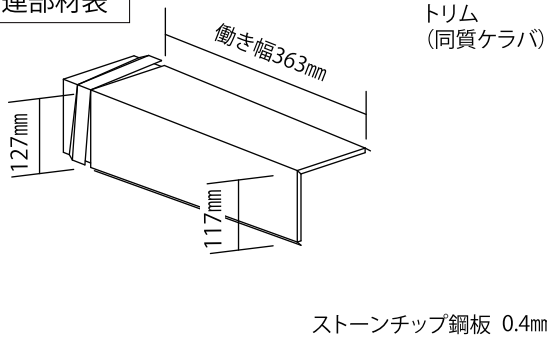
スカイメタルルーフ スレート
本体規格



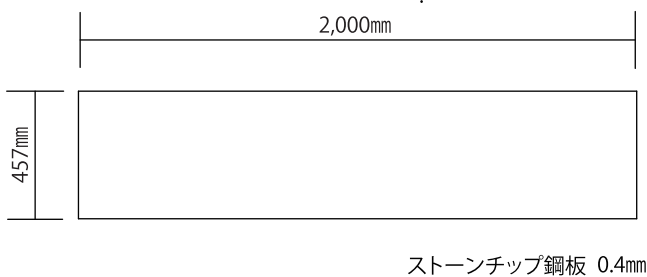
- ストーンチップ鋼板 0.4mm
- 1㎡必要枚数: 2.2枚
- 1枚の重量: 2.7kg
- 1㎡の重量: 5.75kg
- 施工可能勾配 2.5寸勾配以上

同質役物

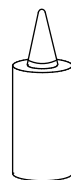
関連部材表



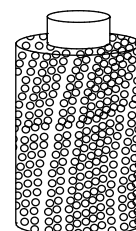
同質平板



補修キット



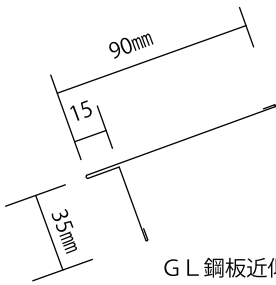
接着剤



補修砂 250CC

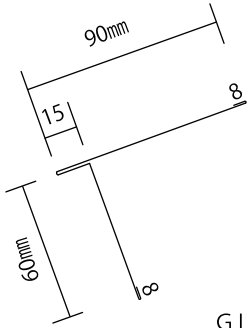
板金役物

軒先唐草



G L 鋼板近似色 0.35mm L = 1,820mm

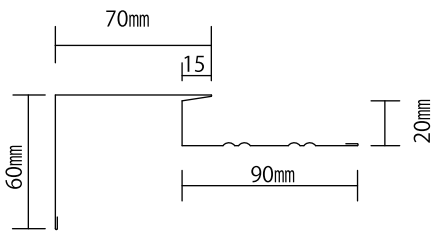
改修用軒先唐草



G L 鋼板近似色 0.35mm L = 1,820mm

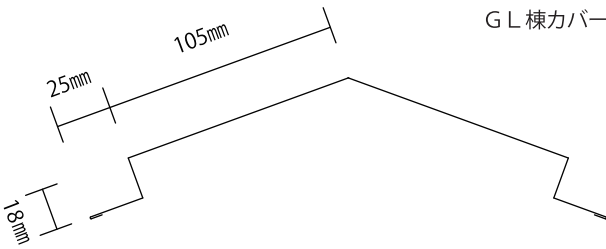
*瓦撤去後既存野地上に合板施工する場合や既存スレート屋根を撤去せずに合板を上張する場合に使用。

ケラバ捨板



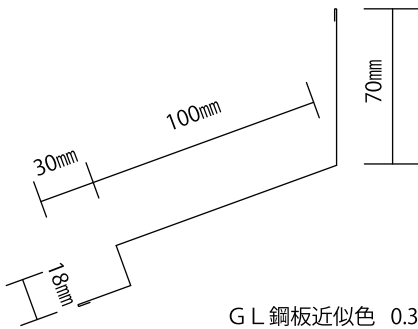
G L 鋼板近似色 0.35mm L = 1,820mm

G L 棟カバー



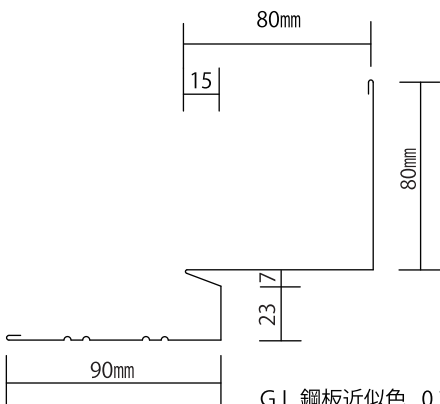
G L 鋼板近似色 0.35mm L = 1,820mm

雨押さえ



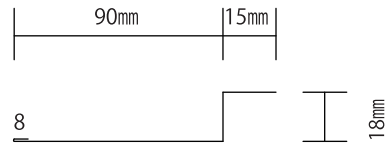
G L 鋼板近似色 0.35mm L = 1,820mm

流用壁捨板



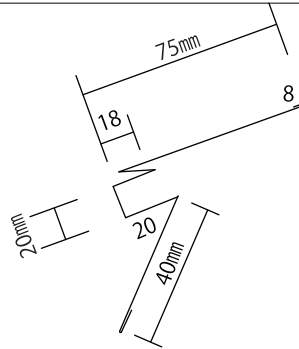
G L 鋼板近似色 0.35mm L = 1,820mm

段捨板



G L 鋼板 黒 0.35mm L = 1,820mm

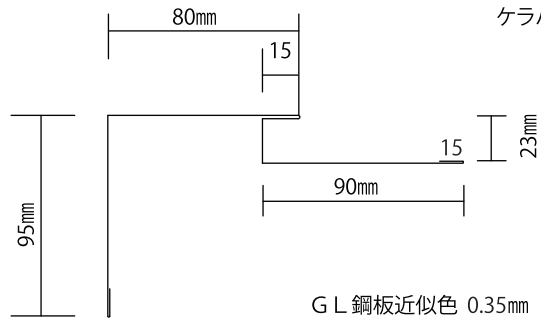
カバー工法スターター



G L 鋼板近似色 0.35mm L = 1,820mm

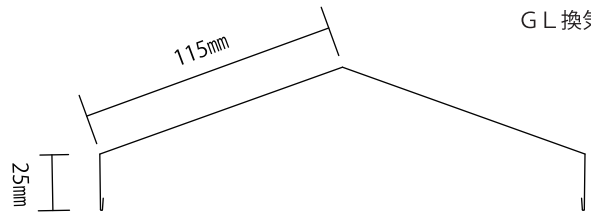
*既存スレート屋根を撤去せずにそのまま施工する際に使用。

ケラバ捨板 9 5



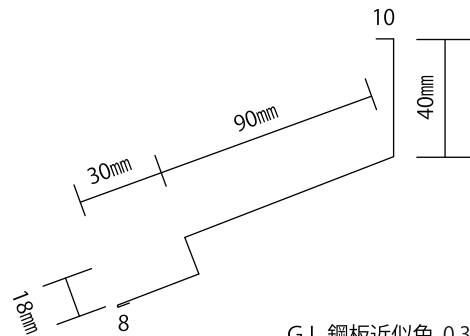
G L 鋼板近似色 0.35mm L = 1,820mm

G L 換気棟カバー



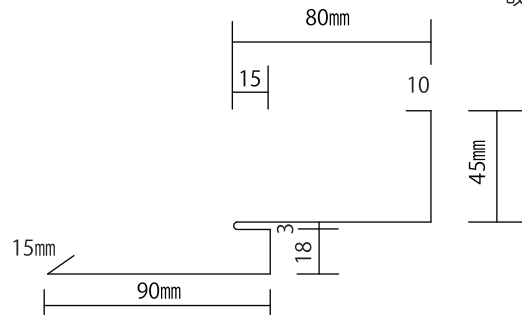
G L 鋼板近似色 0.35mm L = 1,340mm

改修用雨押さえ



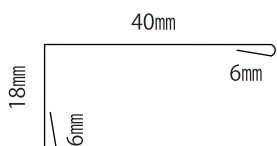
G L 鋼板近似色 0.35mm L = 1,820mm

改修用流用壁捨板



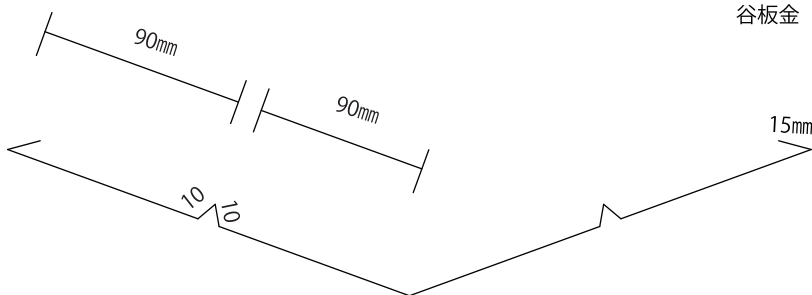
G L 鋼板近似色 0.35mm L = 1,820mm

L型アングル



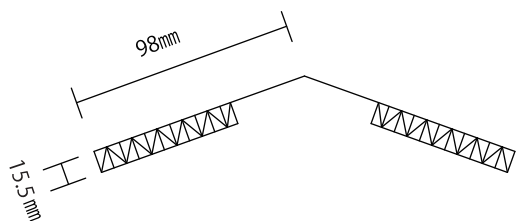
G L 鋼板近似色 0.35mm L=1820mm

谷板金



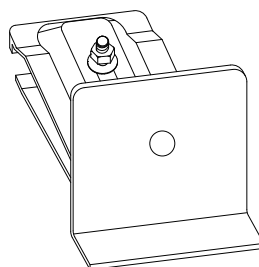
G L 鋼板近似色 0.35mm L=1820mm

フラットベンツSK



L=1212mm

雪止め金具 黒



高耐食鋼板

エプトシーラー15mm



EPDM 15mm角 L=2,000mm

薄板板金専用ビス

φ4.2×25mm

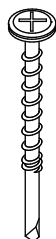


500本/袋

本体と屋根下地を
留め付けるビス

改修用ビス

φ4.5×45mm



300本/袋

平板スレートカバー工法
時に本体と屋根下地を
留め付けるビス

テクスビス

φ4×16mm

(役物締結用・SUS)

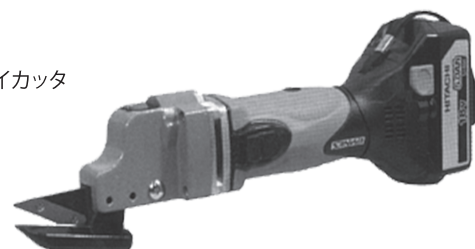


250本/袋

役物を留め付ける
ビス
ビス頭着色

推奨本体切断用工具

○サンワ コードレス・ハイカッター
S-18型



○マルコプロダクト M2006 板金ハサミ

○直徳 SWハサミ ※弊社で取り扱いございません

現地調達部材

18×90mm木材

18×45mm木材

9mm木材またはポリのスペーサー

シリコン

ほか現場状況に応じて必要な部材

*1:太陽電池モジュール用架台 DY3 / DY4 (株)ダイドーハント製の設置条件変更について:

(株)ダイドーハント製キャッチ金物 (DY3/DY4) を施工する際の設置条件について、JIS C 8955 : 2017 (新 J I S 基準) 移行に伴い、屋根材留付ビスの仕様が下記のように変更となります。

旧:コーススレッド φ3.8×25 →→→→ 新:薄板板金専用ビスφ4.2×25

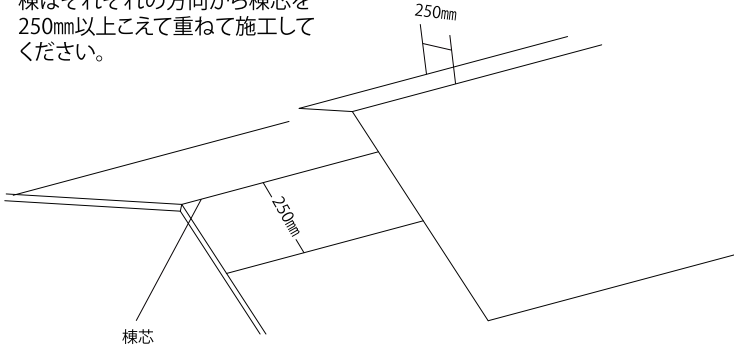
“新JIS基準”を満たすために、薄板板金専用ビスをご使用ください。

下地防水紙施工

下地防水紙はJIS A 6005以上(改質アスファルトルーフィングを推奨)の規格適合品を使用し、以下の要領で施工してください。

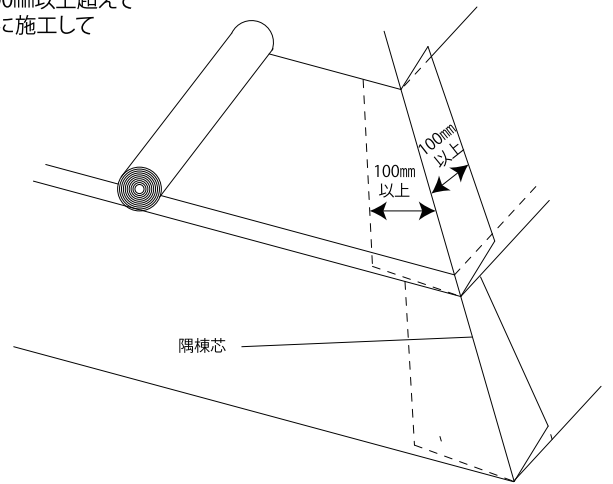
棟の下地防水紙の施工

棟はそれぞれの方向から棟芯を250mm以上こえて重ねて施工してください。



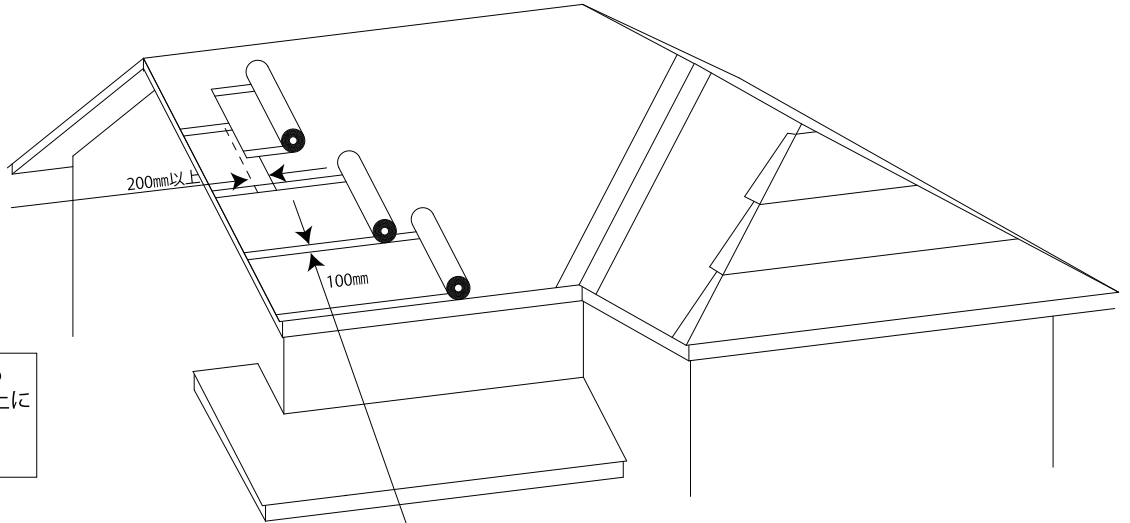
隅棟の下地防水紙の施工

隅棟は隅棟芯をそれぞれの方向から100mm以上超えて重なるように施工してください。



下地防水紙の基本施工

下地防水紙の左右の重ねは200mm以上重ねて施工してください。



下地防水紙はタッカーで留めつけます。タッカーは垂木上にできるだけ留めつけるように施工してください。

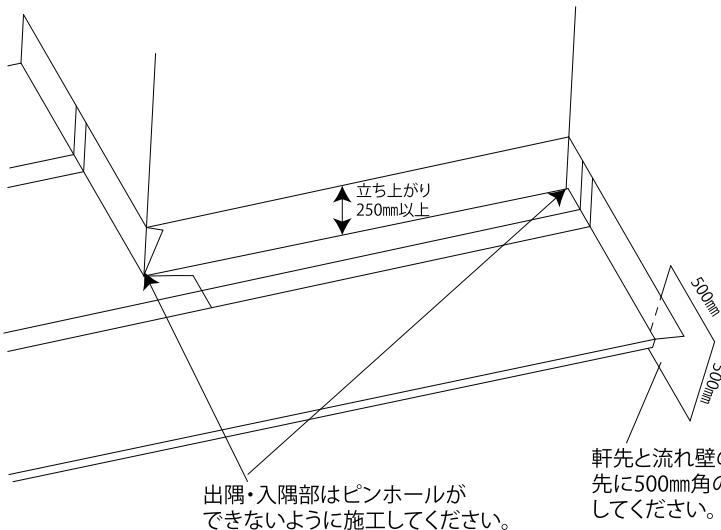
下地防水紙の上下の重ねは印刷されている100mmの重ねに合わせて重ねて施工してください

谷の下地防水紙の施工

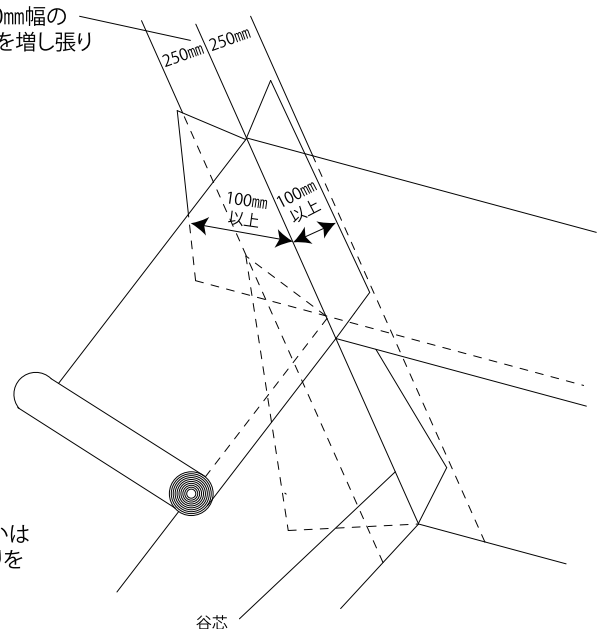
谷は500mm幅の増し張りを谷芯をセンターに施工したあとにそれぞれの方向から100mm以上超えて重なるように施工してください。

壁際の下地防水紙の施工

壁際は桁方向・流れ方向共に250mm以上立ち上げて施工し、出隅や入隅にピンホールが発生しないように注意してください。また軒先と流れ壁の取り合い箇所は下図のように捨て張を先に張ってください。



先行して500mm幅の下地防水紙を増し張り

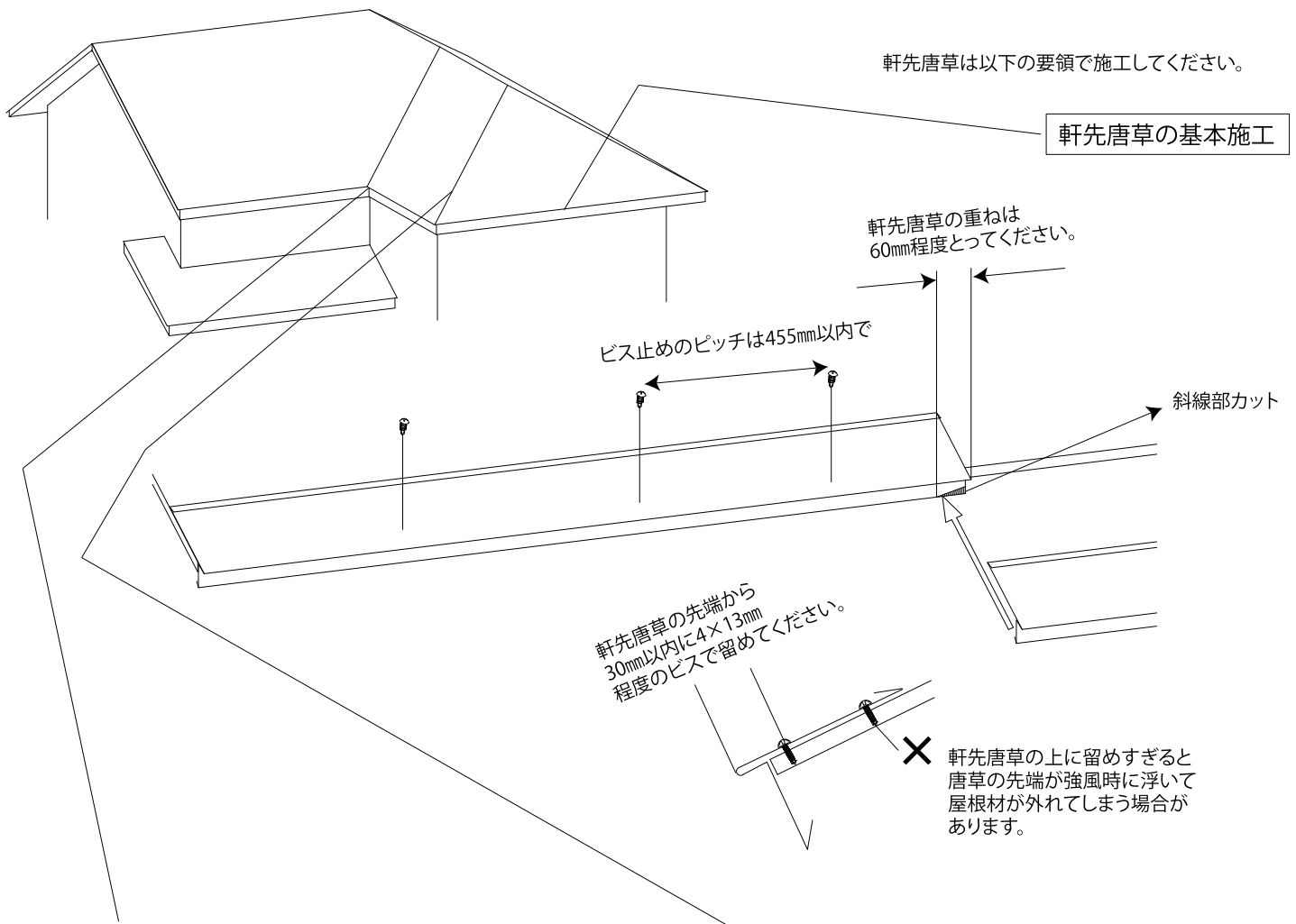


軒先と流れ壁の取り合いは先に500mm角の捨て張りをしてください。

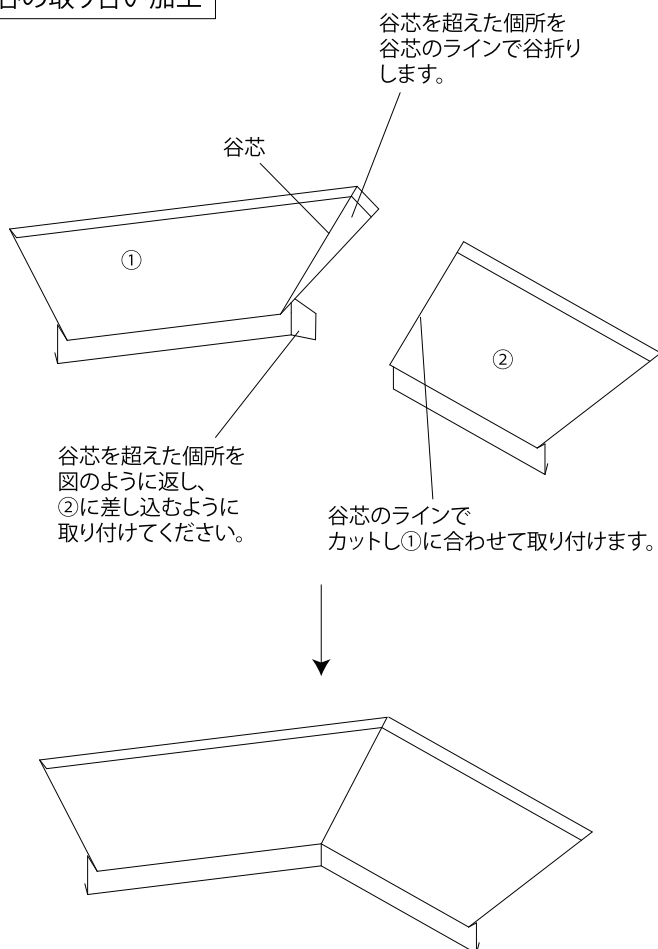
軒先唐草の施工

軒先唐草は以下の要領で施工してください。

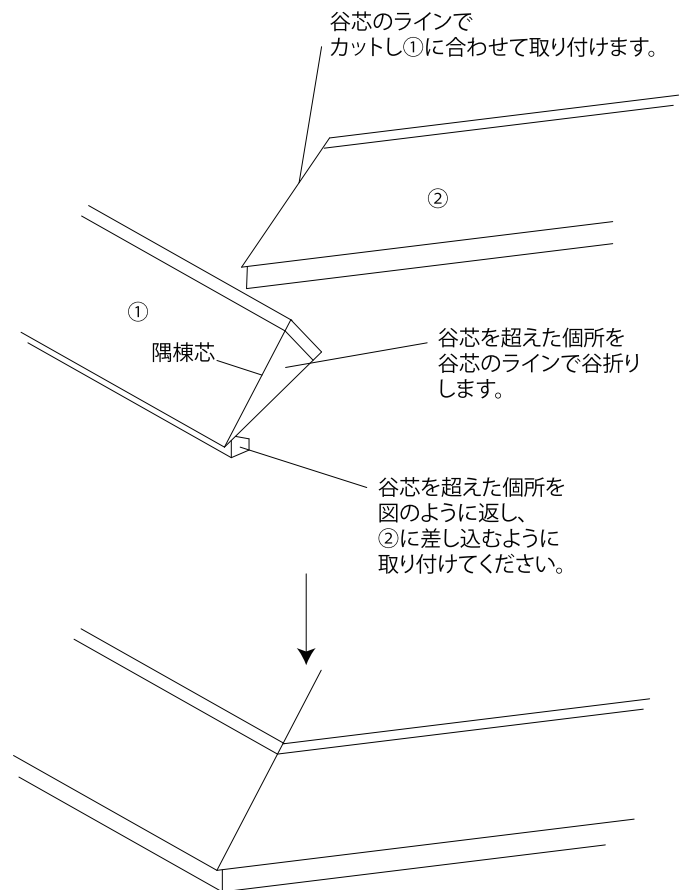
軒先唐草の基本施工



谷の取り合い加工

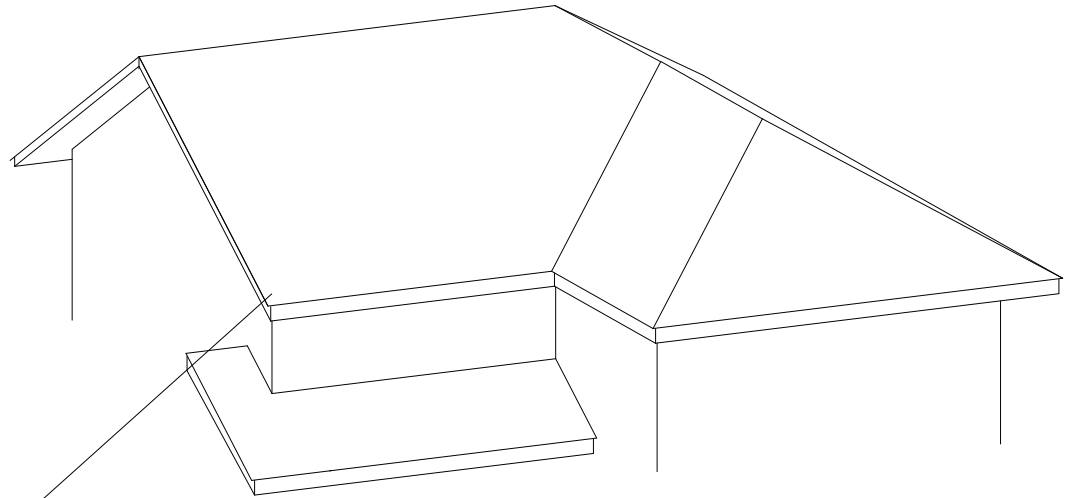


隅棟の取り合い加工

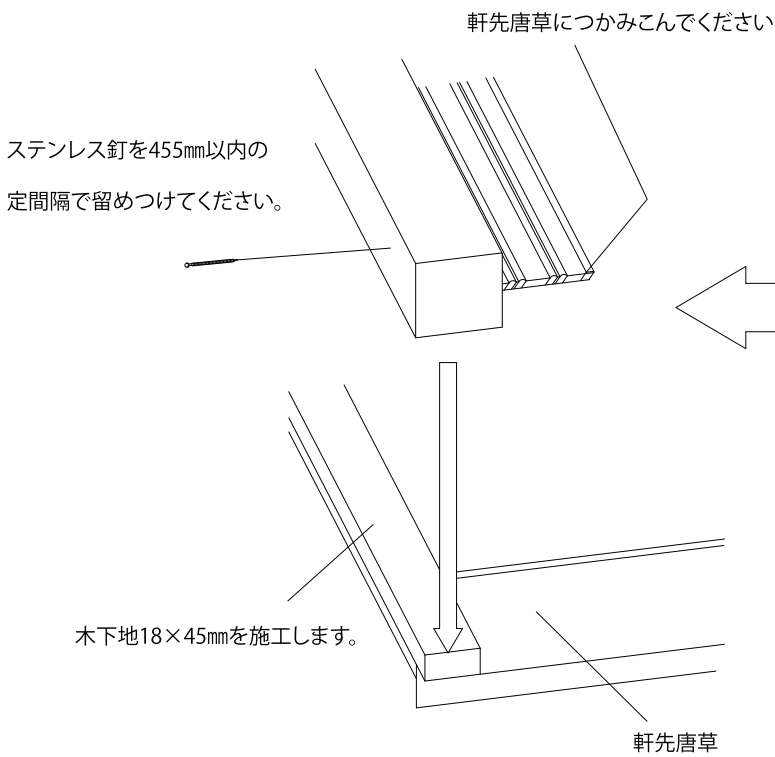


ケラバ捨板の施工

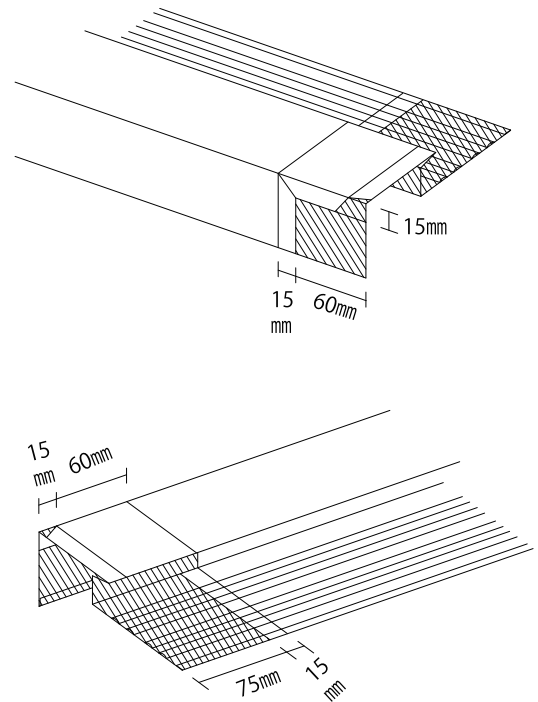
以下の要領で施工してください。



ケラバ捨板の隅の施工

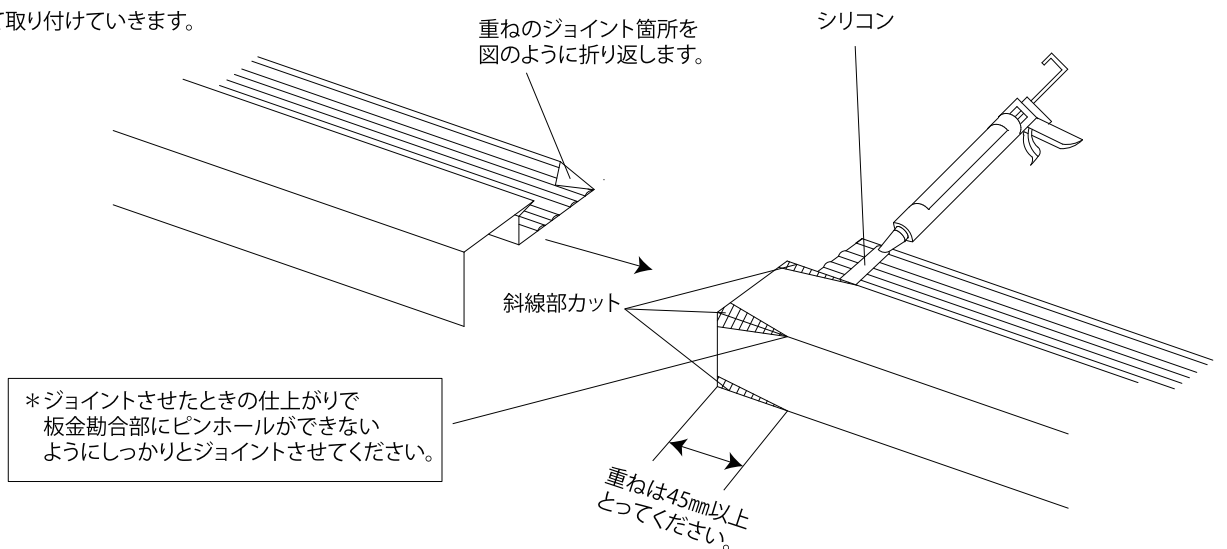


下図のようにけがき斜線部をカットして山折りに加工します。



ケラバ捨板のジョイント

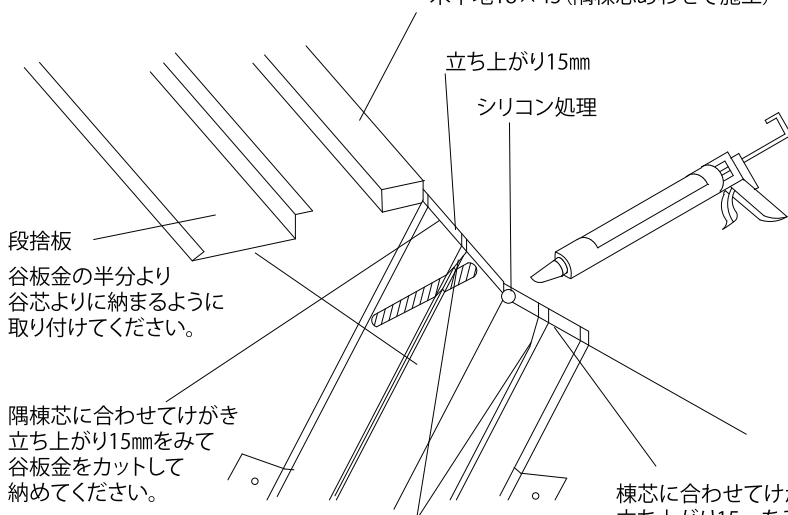
以下の注意点を守って取り付けしていきます。



木下地18×45(隅棟芯あわせて施工)

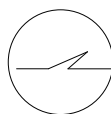
谷板金の施工

以下の要領で施工してください。



水上の隅棟との取り合い

左図の要領で施工してください。

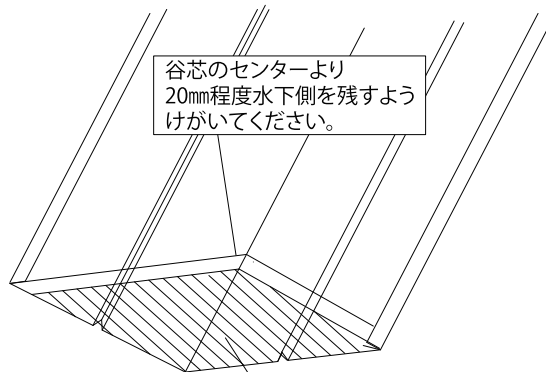


立ち上がり加工手前20mm程度の箇所から谷の突起部を内側に折りたたんで立ち上げるようにしてください。

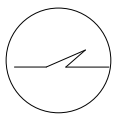
棟芯に合わせてけがき立ち上がり15mmをみて谷板金をカットして納めてください。

谷板金の軒先の取り合いの加工

谷板金と軒先が取り合う箇所は谷板金を谷芯に合わせて軒先のラインを書き出した後、以下のようにけがき、斜線とカットして、それぞれ山折りして加工してください。



山折りの20mm手前あたりから突起部を右図の様にあらかじめ内側にたたんでから山折りをしてください。



斜線部カット

谷板金の重ね

以下の要領で施工してください。

山折り

山折り

軒先唐草につかみこむか、垂直に折り下げるようにしてください。

谷板金は吊子(現地調達品)で600mm以下の間隔で留めつけてください。

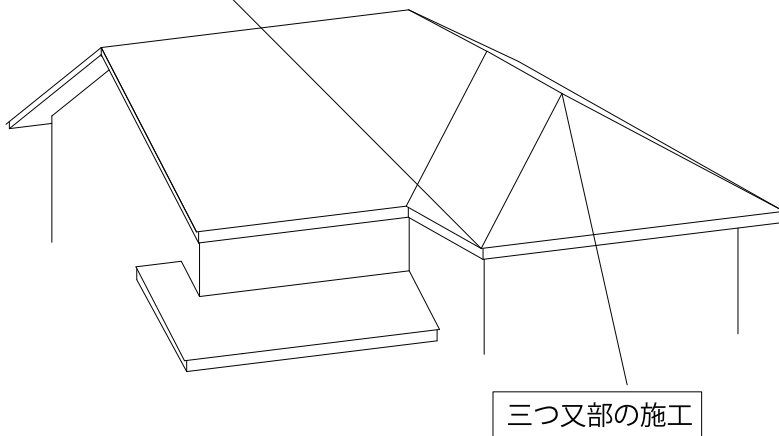
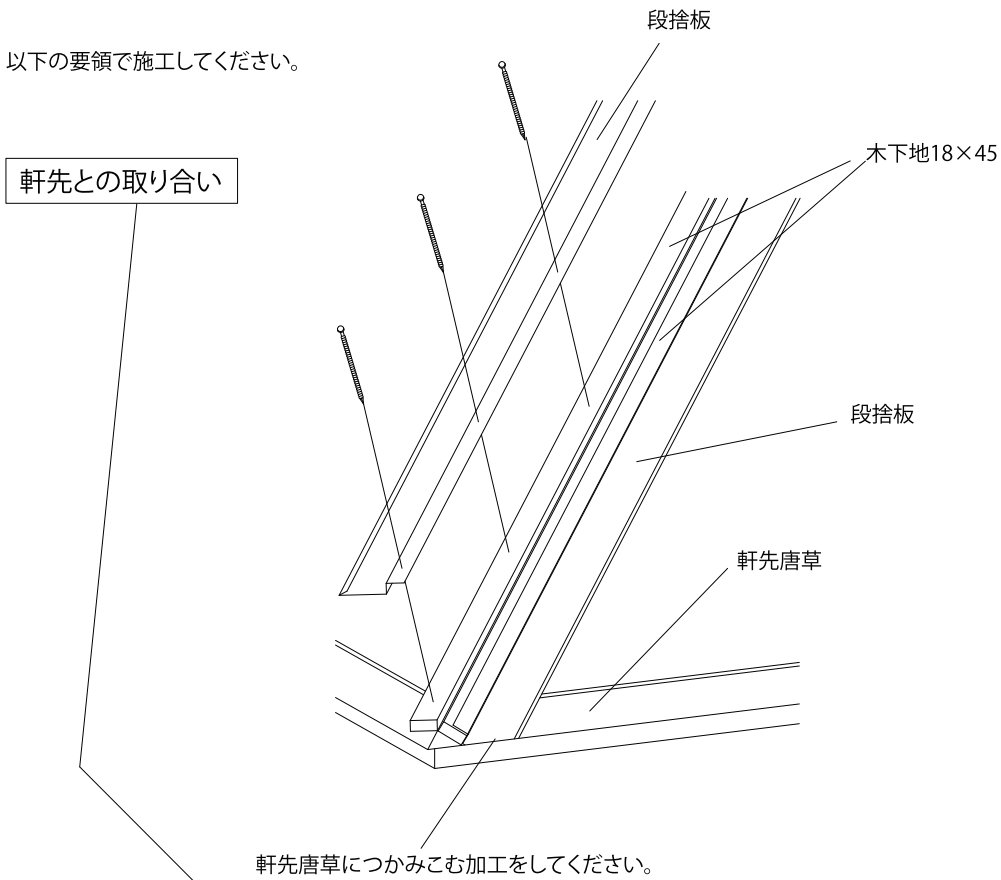
谷板金の重ねは100mm以上とってください

谷板金の重ねにシリコン2条を施工します。

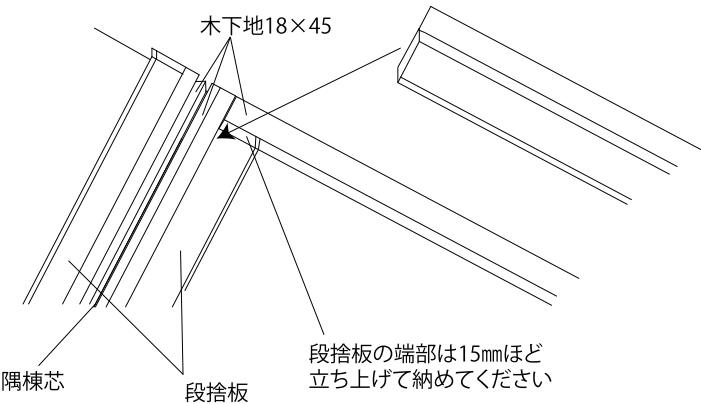
隅棟部の板金施工

隅棟部は最初に隅棟芯に合わせて
木下地18×45を施工した後
段捨板を木下地18×45に留めつけます・

以下の要領で施工してください。

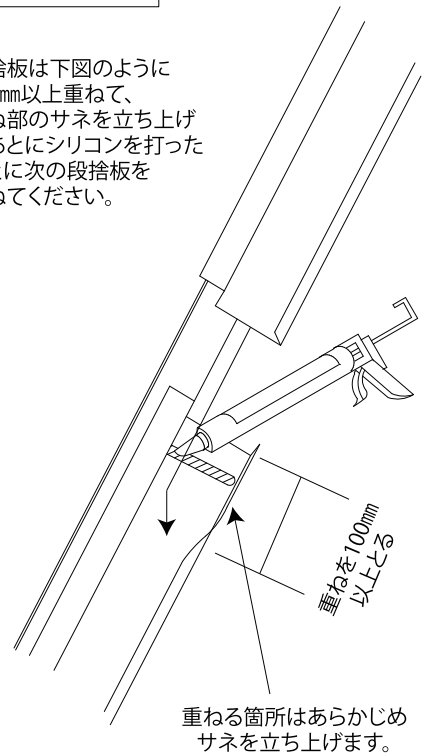


三つ又部はそれぞれの方向からの隅棟に施工した
木下地18×45を突きつけて、段捨板を取り付けます。
段捨板の端部は15mmほど立ち上げて納まるようにしてください。



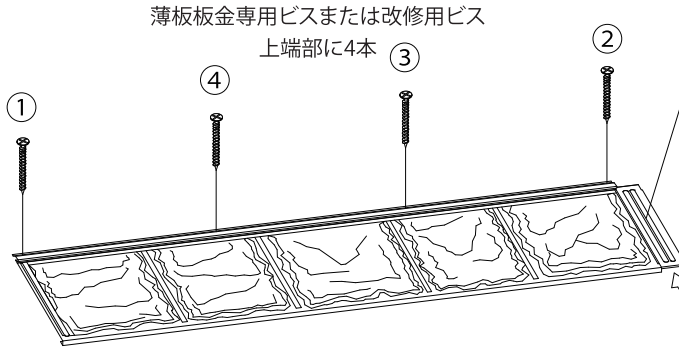
段捨板の重ね

段捨板は下図のように
100mm以上重ねて、
重ね部のサネを立ち上げ
たあとにシリコンを打った
あとに次の段捨板を
重ねてください。



本体の留め付け

本体はまず左右の位置をしっかりと決めて、上下の勘合を合わせます。足等でしっかり勘合の奥までかませた後、本体の留め付けは下図の通り、①のビスを本体のできるだけ左端部に打ってください、次に②のビスを打つ前に 再び本体右端部を足等でしっかり勘合の奥まで本体をかませてビスを打ち、そのあと③・④とビス止めしていきます。(③・④は順序関係ない)ビスはできるだけ均等な間隔で留めつけてください。



*釘での本体留め付けは行わないでください

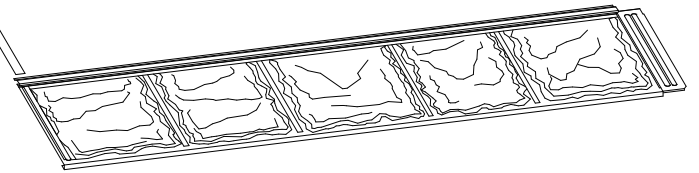
本体の施工(必須事項)

本体の基本的な施工は以下の注意点を守って施工してください。

A:本体右端部50mmの重ね部

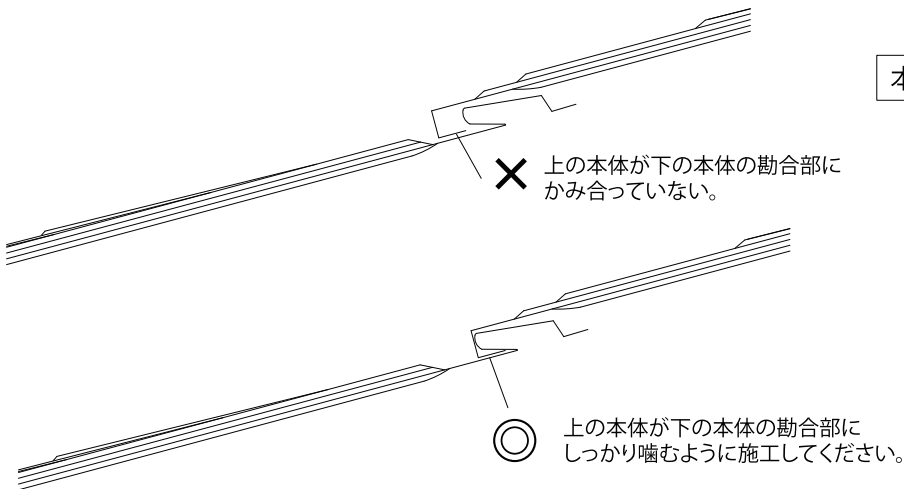
本体の横の勘合

本体の横の勘合はA部に次の本体を重ねて施工していきます。重ね部が見えないようにしっかりと施工してください。



本体の上下の勘合

左図の注意点をまもって本体の上下勘合が施工後外れてしまわないようにしっかりと勘合して下さい。

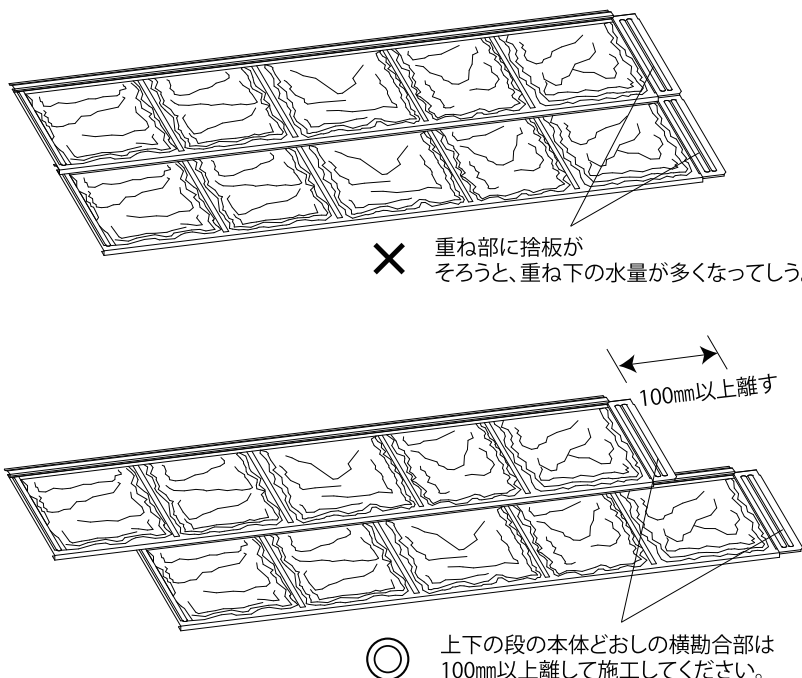


✕ 上の本体が下の本体の勘合部にかみ合っていない。

○ 上の本体が下の本体の勘合部にしっかりと噛むように施工してください。

本体揃え葺きの禁止

本体の上下の重ね部は左の図の通り上下の本体の横勘合部が同じ位置に来ないように、施工してください。

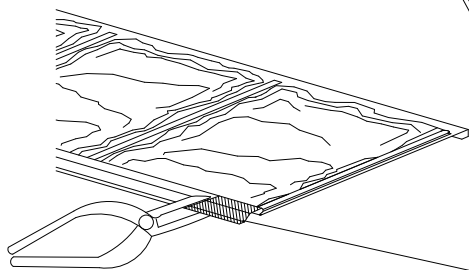
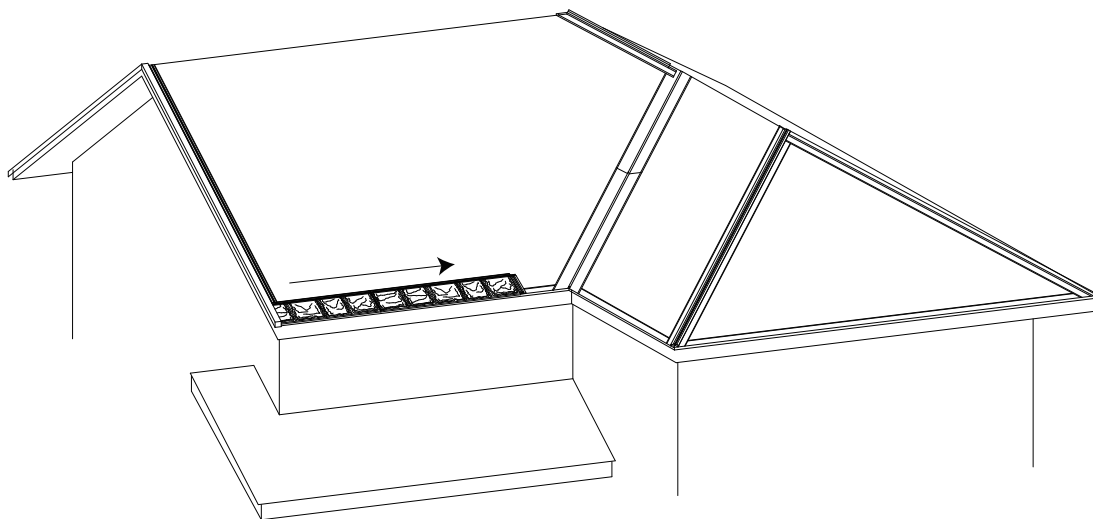


○ 上下の段の本体どおしの横勘合部は100mm以上離して施工してください。

本体の施工 (必須事項)

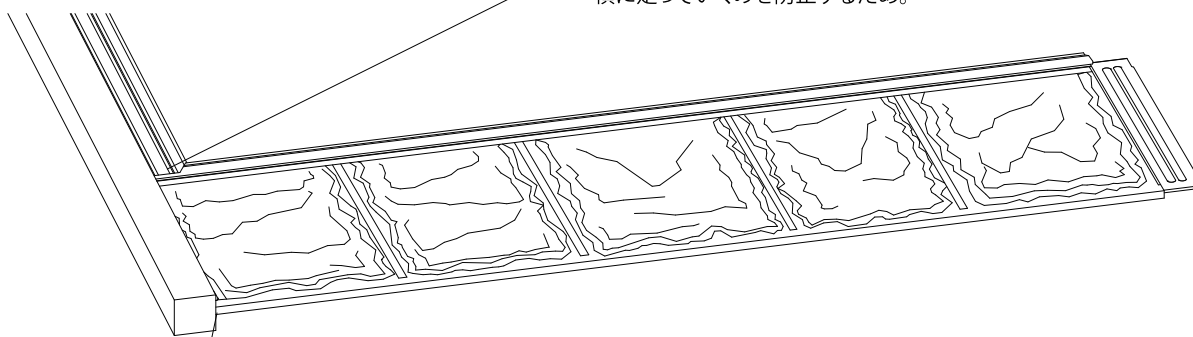
ケラバ部の張り出し

ケラバまわりの本体は以下の要領で施工してください。

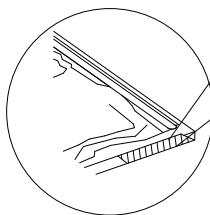


ケラバ捨板と取り合う箇所の箇所の本体を斜線部のようになりにカットします。

*ケラバ捨板からささった雨水が本体ビスうちの箇所を横に走っていくのを防止するため。



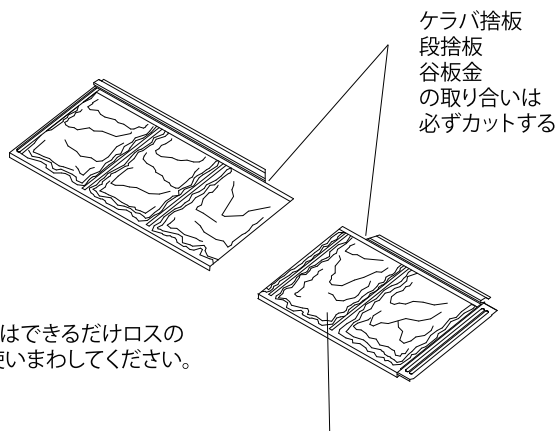
本体前端部の軒先唐草にかかる箇所のケラバ捨板と取り合う箇所(斜線部)はケラバ捨板の排水をよくするためにカットしてください。



本体のカット

ケラバ方向の本体のカットは寸法を測りカットラインを本体にけがき、推奨の板金切断工具等でカットしてください。

カットした本体はできるだけロスの出ないように使いまわしてください。



ケラバ捨板
段捨板
谷板金
の取り合いは
必ずカットする

カットした残りの本体は次の段の張り始めなどで効率よく使用してください。

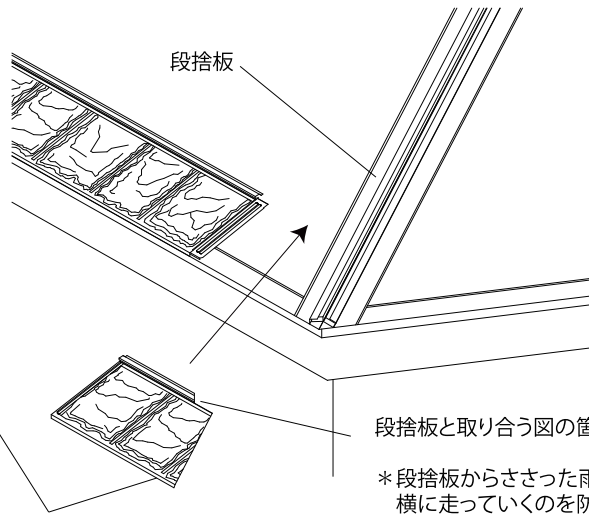
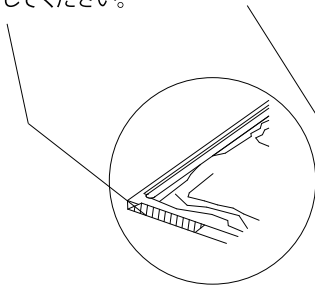
*サンダーや丸鋸などでのカットは切り口から錆が発生する恐れがありますので、使用を避けてください。

本体の施工 (必須事項)

隅棟部の施工

隅棟まわりの本体は以下の要領で施工してください。

本体前端部の軒先唐草にかかる個所のケラバ捨板と取り合う箇所(斜線部)はケラバ捨板の排水をよくするためにカットしてください。

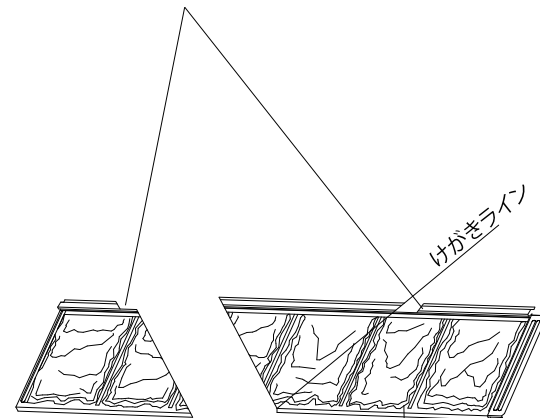


段捨板と取り合う箇所の本体端部を図のようにカットします。

* 段捨板からささった雨水が本体ビスうちの箇所を横に走っていくのを防止するため。

本体のカット

ケラバ方向の本体のカットは寸法を測りカットラインを本体にけがき、推奨の板金切断工具等でカットしてください。



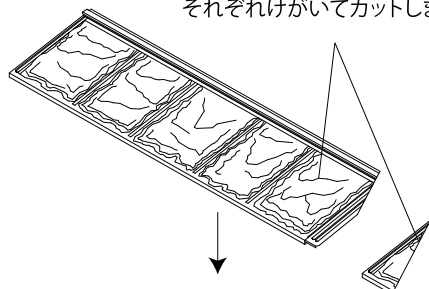
カットした本体はできるだけロスの出ないように使いまわしてください。

カットした残りの本体は次の段の張り始めなどで効率よく使用してください。

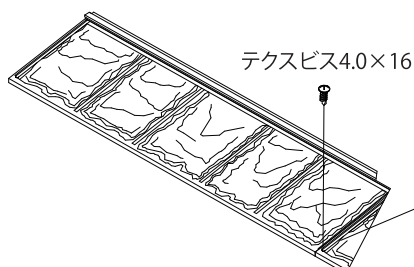
* サンダーや丸鋸などでのカットは切り口から錆が発生する恐れがありますので、使用を避けてください。

隅棟との取り合いに小さい本体が入るとき

それぞれけがいてカットします



テクスビス4.0×16で下図のように本体どおしを留めつけてください。



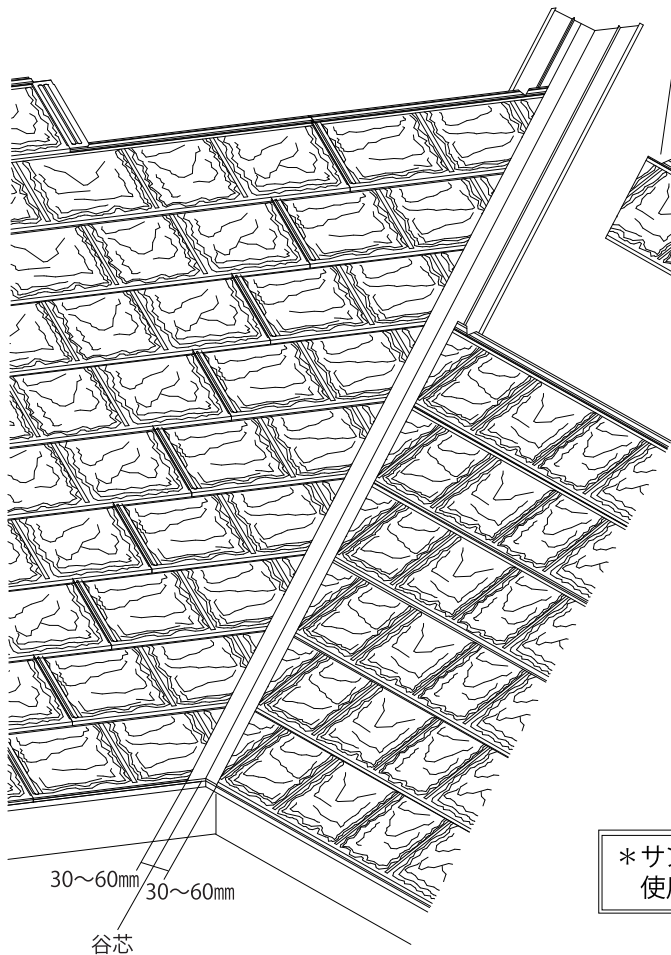
テクスビス4.0×16

ビス頭はタッチアップ用石粒でタッチアップ

本体の施工(必須事項)

谷部の施工

谷まわりの本体は以下の要領で施工してください。



*本体は谷芯から30~60mm離して墨出しなどをして通りをしっかりと出すように納めて下さい

谷板金と取り合う箇所の本体端部をカットします。

*谷板金からささった雨水が本体ビスうちの箇所を横に走っていくのを防止するため。

本体のカット

ケラバ方向の本体のカットは寸法を測りカットラインを本体にけがき、推奨の板金切断工具等でカットしてください。

カットした本体はできるだけクロス出ないように使いまわしてください

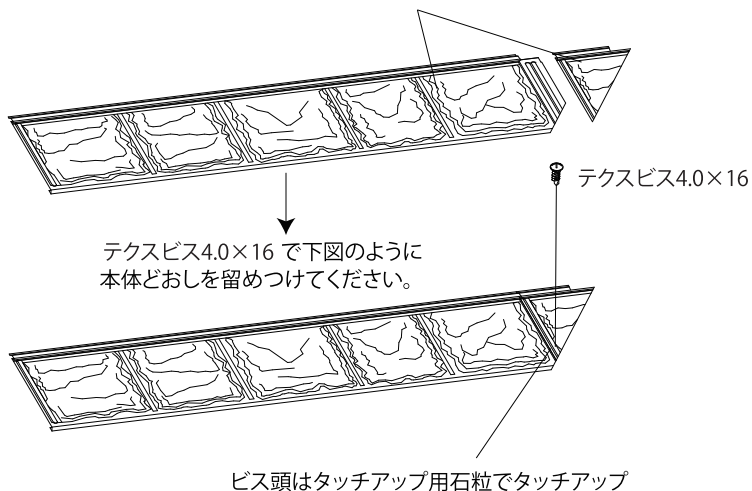
カットした残りの本体は次の段の張り始めなどで効率よく使用してください。

*サンダーや丸鋸などでのカットは切り口から錆が発生する恐れがありますので、使用を避けてください。

谷の割り付けで小さい本体が入るとき

谷の割り付けで小さい本体が入るときは右のような要領で納めてください。

それぞれけがいてカットします



テクスビス4.0×16で下図のように本体をおしを留めつけてください。

ビス頭はタッチアップ用石粒でタッチアップ

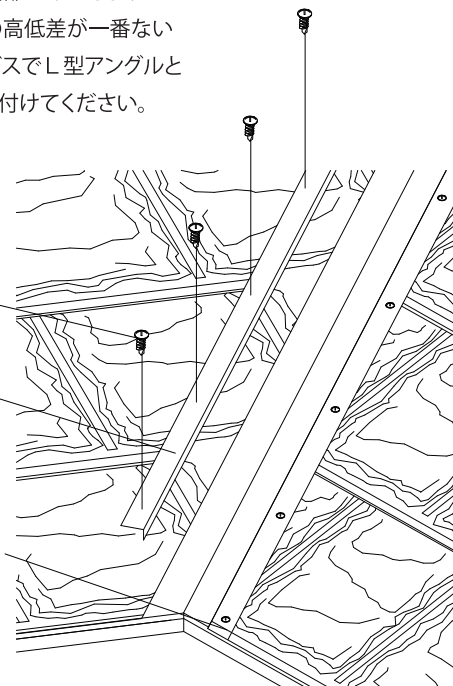
L型アンゲルの取り付け

谷の仕上げにL型アンゲルを取り付けます
L型アンゲルの角が本体外端部にあたるように取り付けて、L型アンゲルとの高低差が一番ない屋根材本体前端部にテクスビスでL型アンゲルと屋根材本体をぬように留め付けてください。

テクスビスφ4×16

L型アンゲル

L型アンゲルと軒先の取り合いは小口を折り下げて加工してください。

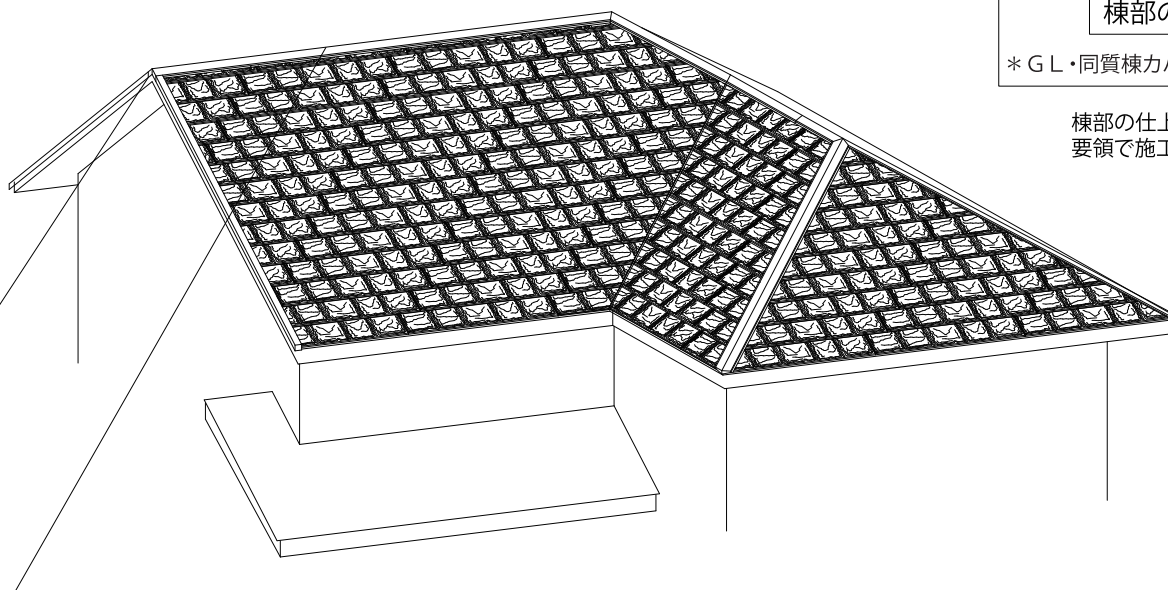


各部の仕上げ

棟部の仕上げ

* G L・同質棟カバーで仕上げる場合

棟部の仕上げは以下の要領で施工してください。



棟の仕上げは棟カバーを仮あてして木下地の位置を決めて
チョークラインで木下地の墨出しをしたあと、
木下地にエプトシーラー15mmを張り付けて、
躯体垂木に木下地を留めつけたあと、
棟カバー（または同質棟カバー）を木下地に
留めつけて仕上げます。

棟カバーの重ねは100mm以上とする

棟カバー（または同質棟カバー）

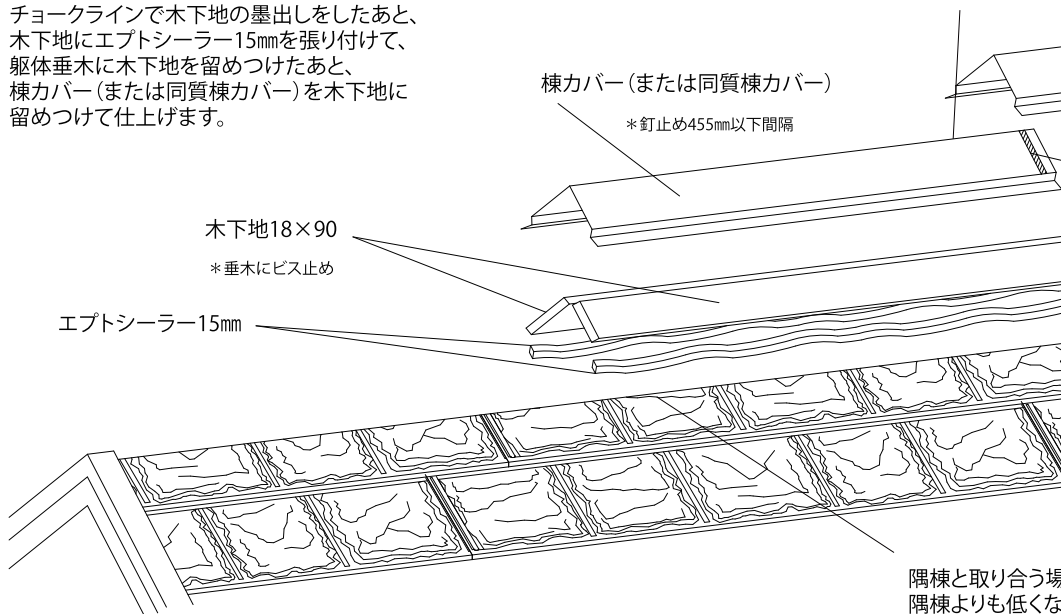
* 釘止め455mm以下間隔

棟カバーの重ねは
シリコンを打って
ください。

木下地18×90

* 垂木にビス止め

エプトシーラー15mm

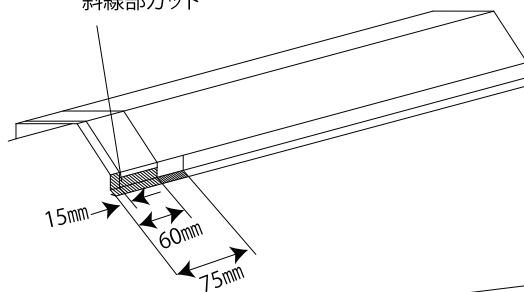
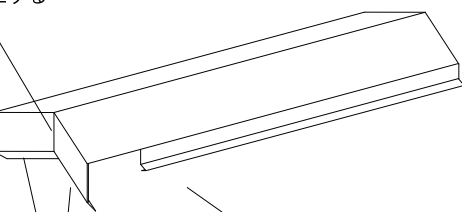


隅棟と取り合う場合は棟の高さが
隅棟よりも低くなる場合があるので
その場合は9ミリ程度のスペーサー
などを棟際の本体下にあらかじめ
入れて高さを調節してください。
* 納まり図参照

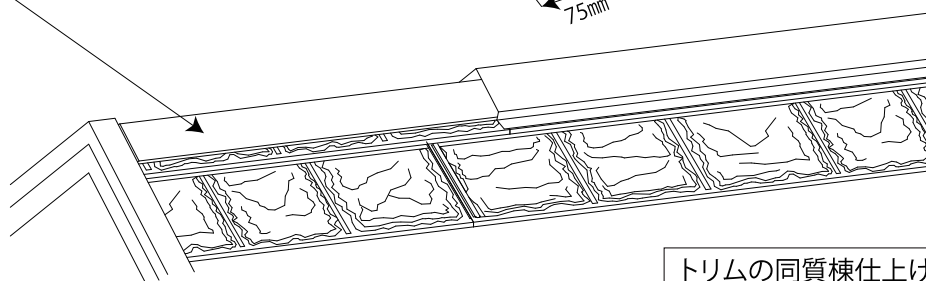
妻部の取り合いの仕上げ: 下の図を参考にしながら端部の加工をして納めてください。

屋根勾配に合わせて
鉛直に仕上がるように
加工する

斜線部カット



ケラバ部材のたれに
つかみこむ



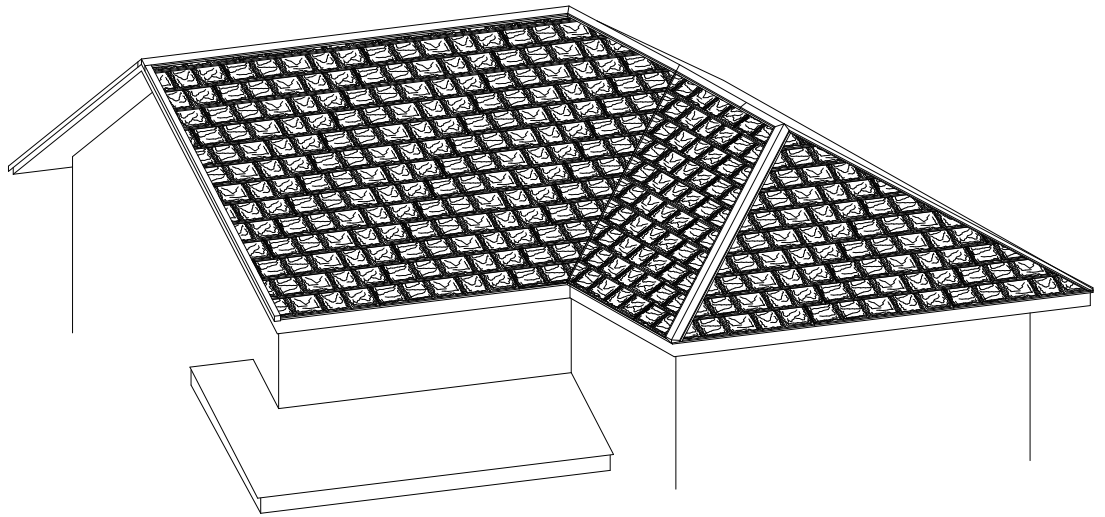
トリムの同質棟仕上げの場合は
28ページの納まり図を参照ください

各部の仕上げ

棟換気の仕上げ

* G L 換気棟カバーで仕上げる場合

換気棟を使用する場合以下の要領で施工してください。



G L 鋼板仕様の棟納まりの場合、下図の通りに下地屋根合板に開口を開けます。その後、通常の棟を仕上げフラットベンツ S K にエプトシーラー15mmを張り付けた後、開口部に設置し、木下地→ G L 換気棟カバーの順に施工します。

* 端部を折り下げ加工する:

換気棟部はフラットベンツ S K 分15.5mm分通常の棟よりも高いので通常の棟との取り合い部は図のように折り下げ加工をします。この G L 換気棟カバーを取り付ける前に、端部はシーリングを捨て打ちしておいてください。

G L 換気棟カバー
* 釘止め455mm以下間隔

フラットベンツ S K を 2 本以上連結する場合
ジョイント部にそれぞれシリコンを打ってください。

木下地18×90
* 垂木にビス止め

フラットベンツ S K
* 垂木にビス止め

10mm程度棟カバーを立ち上げる

10mm程度棟カバーを立ち上げる

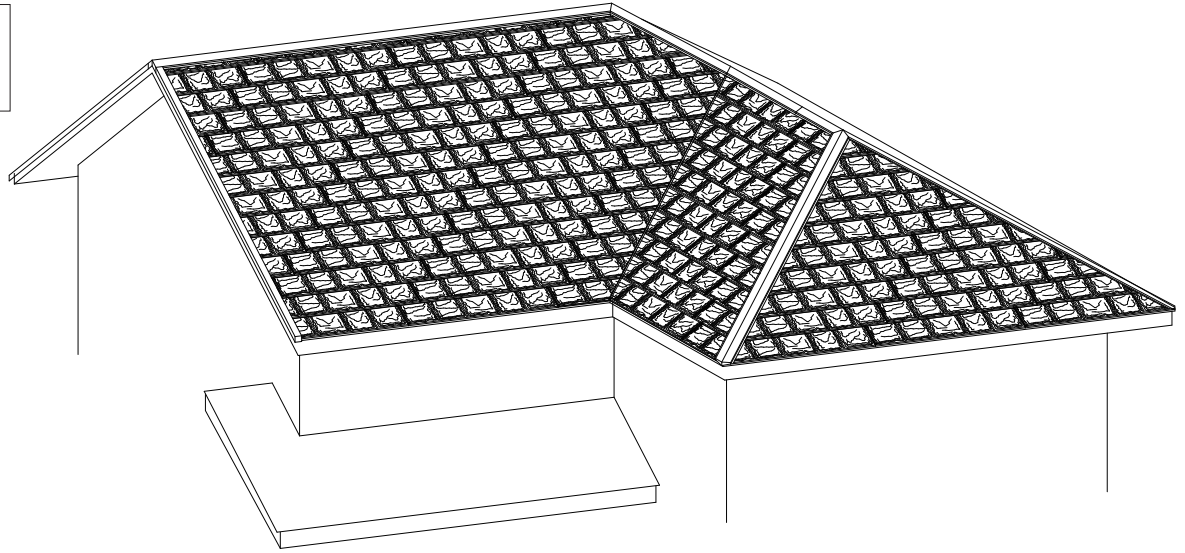
下地合板の開口は
左右15mmずつ30mm
あけてください

各部の仕上げ

棟換気の仕上げ

* S K ベンツカバーで仕上げる場合

換気棟を使用する場合以下の要領で施工してください。



GL 鋼板仕様の棟納まりの場合、下図の通りに下地屋根合板に開口を開けます。その後、通常の棟を仕上げフラットベンツ S K にエプトシーラー15mmを張り付けた後、開口部に設置し、木下地→ S K ベンツカバーの順に施工します。

* 端部を折り下げ加工する:

換気棟部はフラットベンツ S K 分15.5mm分通常の棟よりも高いので通常の棟との取り付け合い部は図のように折り下げ加工をします。このGL換気棟カバーを取り付ける前に、端部はシーリングを捨て打ちしておいてください。

S K ベンツカバー

* 釘止め455mm以下間隔

フラットベンツ S K を2本以上連結する場合
ジョイント部にそれぞれシリコンを打ってください。

木下地18×90

* 垂木にビス止め

フラットベンツ S K

* 垂木にビス止め

エプトシーラー15mm

棟仕上げ

10mm程度棟カバーを立ち上げる

10mm程度棟カバーを立ち上げる

棟仕上げ

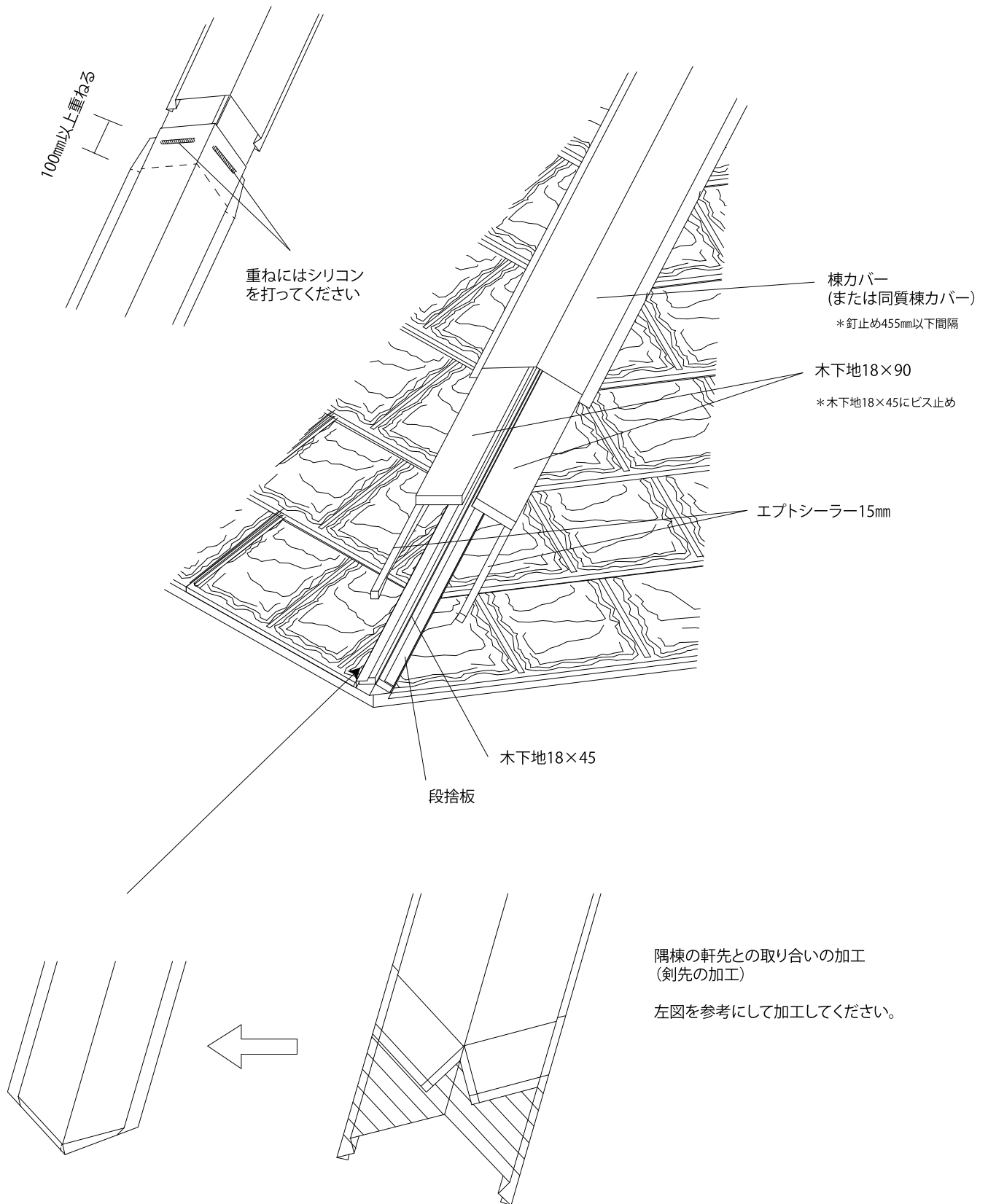
下地合板の開口は
左右15mmずつ30mm
あけてください

各部の仕上げ

隅棟の仕上げ

棟カバーのジョイントはシリコンを下打ちした後
100mm以上重ねてください。

棟部の仕上げは以下の
要領で施工してください。



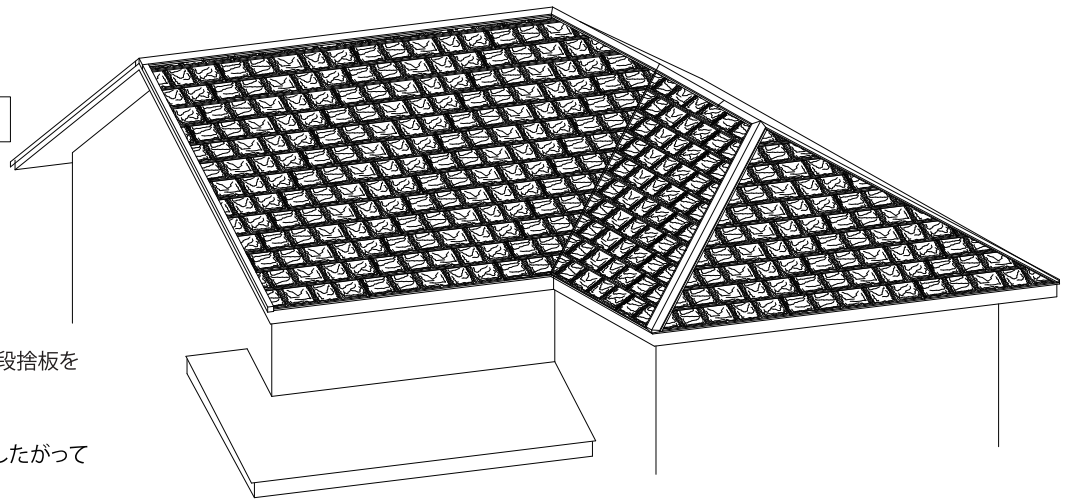
トリムの同質棟仕上げの場合は
28ページの納まり図を参照ください

各部の仕上げ

トリム(同質ケラバ)での仕上げ

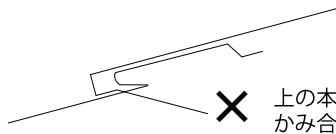
本体施工前に木下地18×45を施工後、段捨板を取り付けて本体を施工します。

トリム(同質ケラバ)は以下の注意にしたがって取り付けてください。

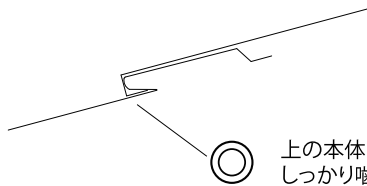


トリム(同質ケラバ)

トリム同士は下図の通り
下の段の上サネにトリム
前端部を合わせて取り付け
てください。



✕ 上の本体が下の本体の勘合部にかみ合っていない。



◎ 上の本体が下の本体の勘合部に
しっかり噛むように施工してください。

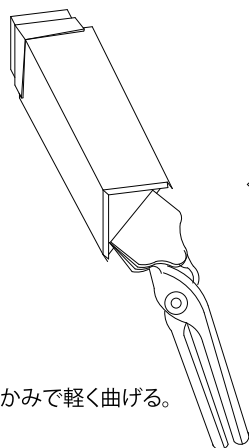
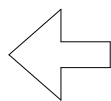
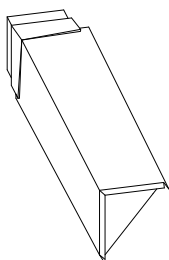
段捨板(ケラバ捨板は使用しない)

木下地18×45

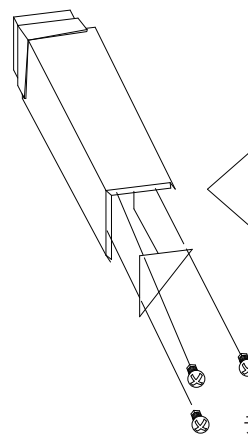
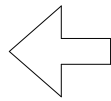
同質ケラバ端部の加工

以下の手順で加工してください。

本体の端材を150mm角に
カットして対角にけがき
2つにカットします



端部をつかみで軽く曲げる。



テクスビス4.0×16

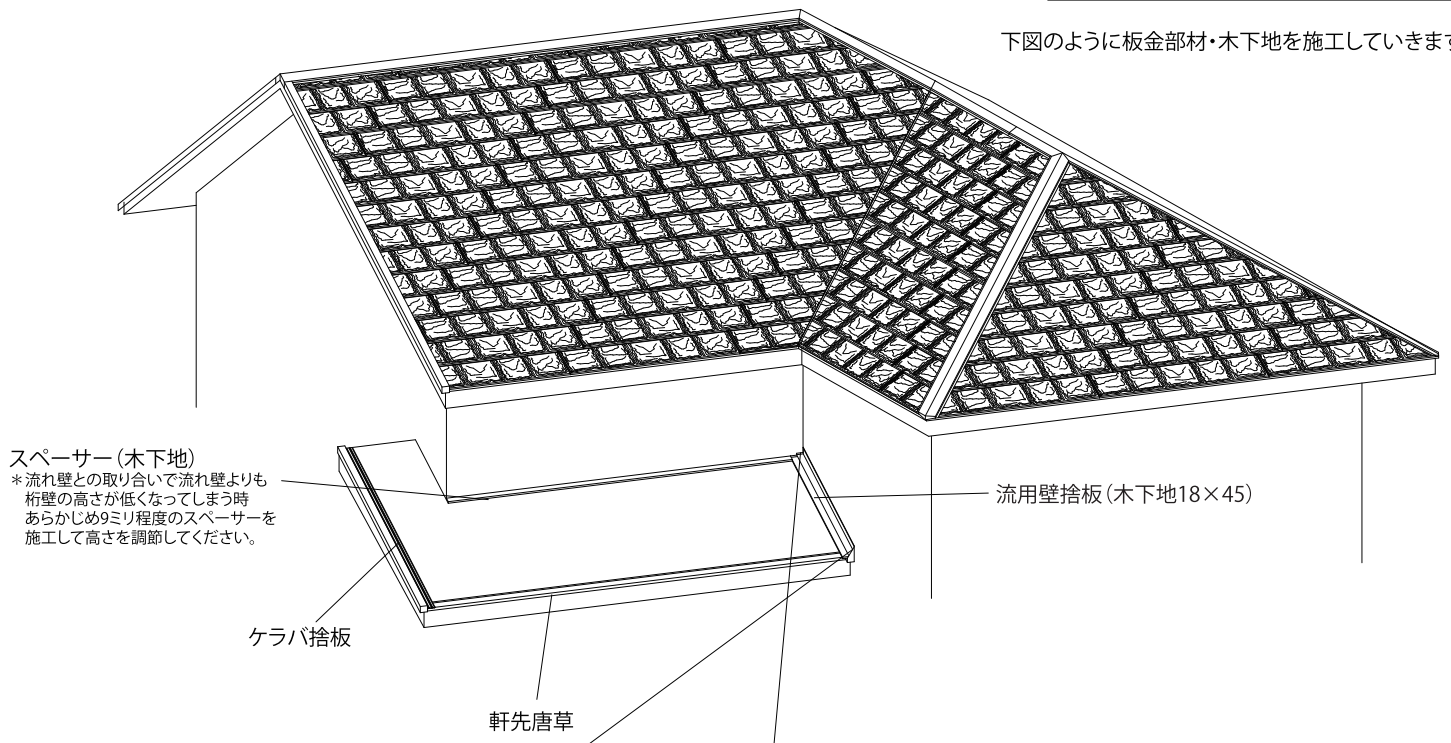
150mm

150mm

壁際の施工

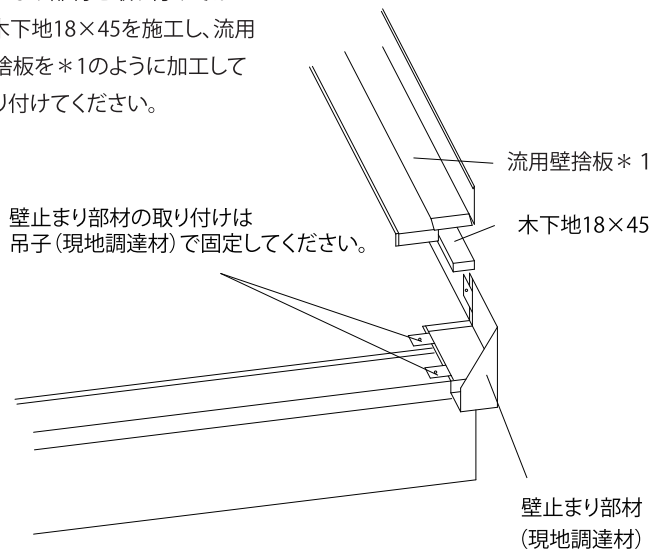
本体施工前の板金・木下地の施工

下図のように板金部材・木下地を施工していきます

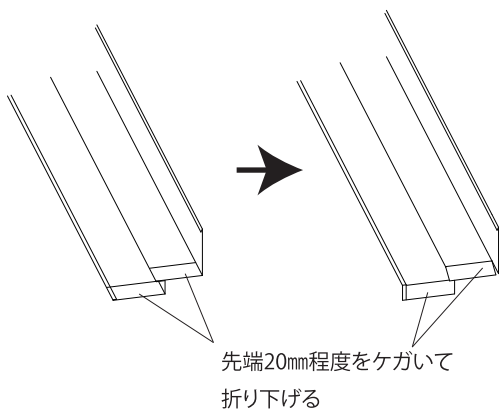
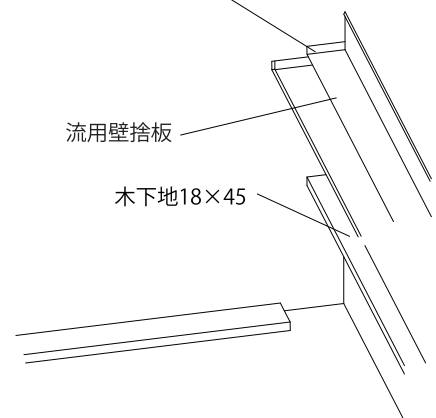


流れ壁と軒先の取り合い部は下図のように現地調達材の壁止まり部材を取り付けてから木下地18×45を施工し、流用壁捨板を*1のように加工して取り付けてください。

入隅部の流用壁捨板は図のように1.5mm程度立ち上げて施工してください。



壁止まり部材の取り付けは吊子（現地調達材）で固定してください。

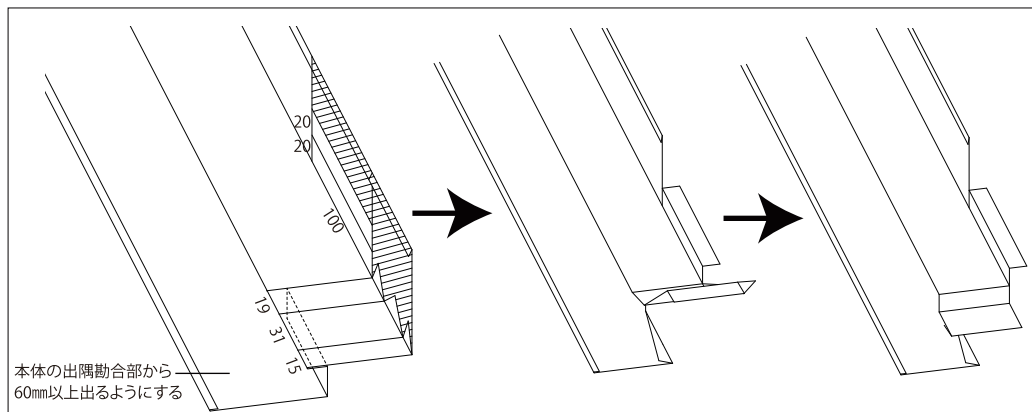


*1 流れ壁と軒先の取り合い部は流用壁捨板を左図のように加工してから取り付けてください。

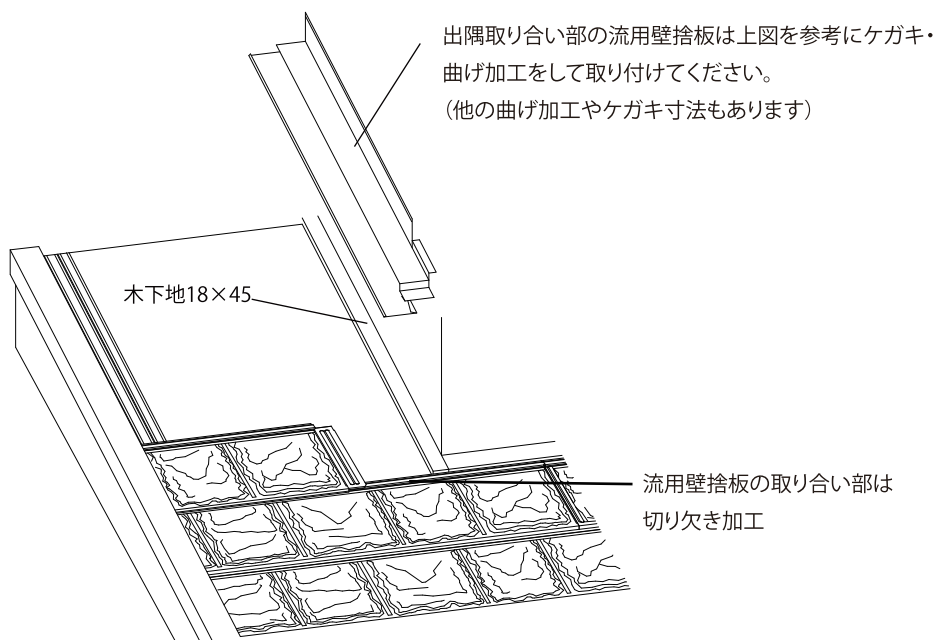
壁際の施工

出隅の施工

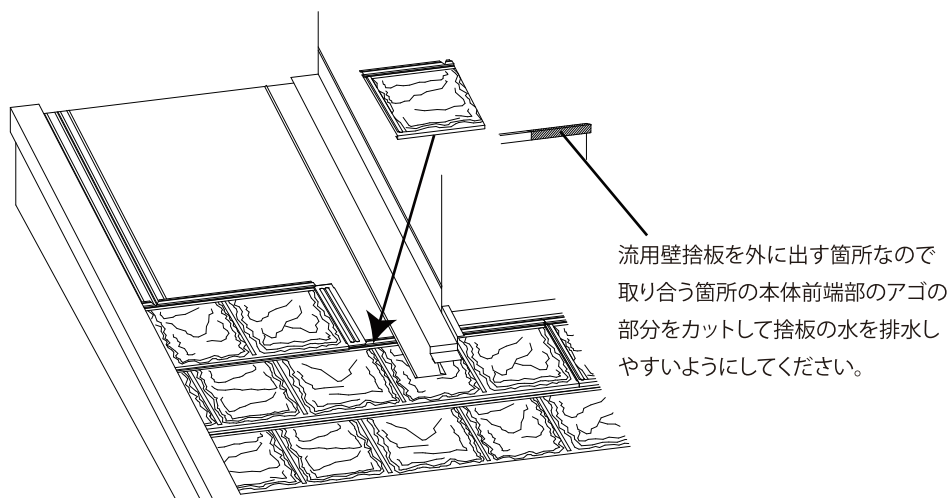
出隅部は下記の手順で施工してください。



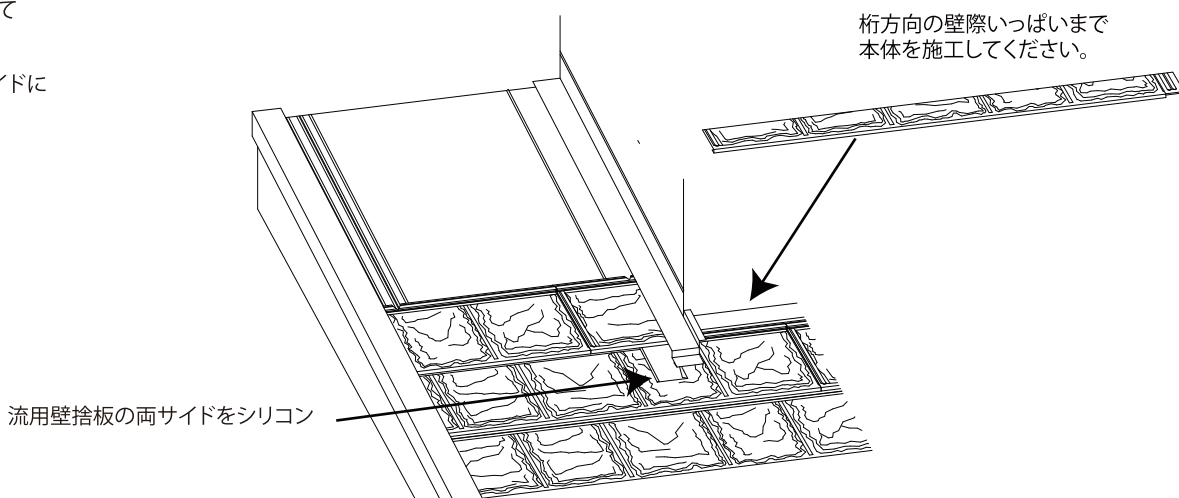
流れ方向の壁際に木下地18×45を取り付けます。そのあとに、流用壁捨板を右上図を参考に加工し取り付けてください。



出隅取り合い部 流れ方向側の本体を右図のように加工して取り付けます。

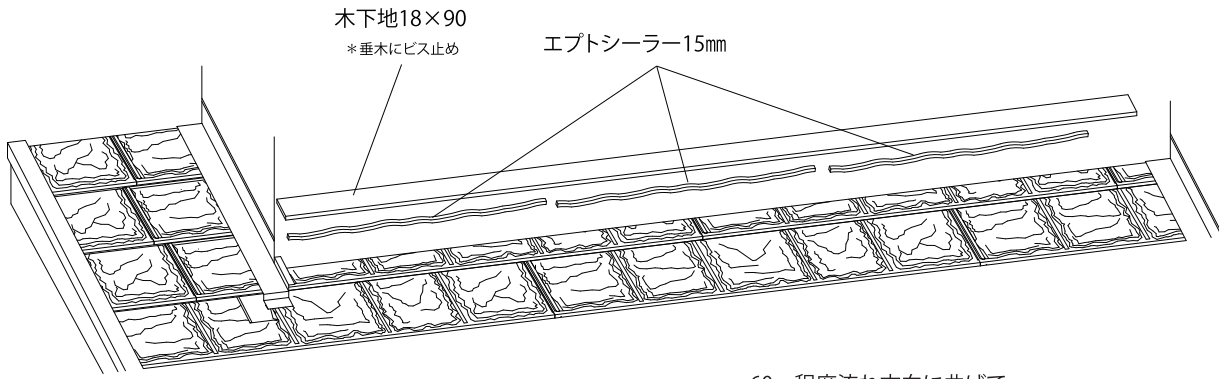


桁方向の壁際までの本体をカットして取り付けます。流用壁捨板の出ている箇所の両サイドにシリコンを打ってください。

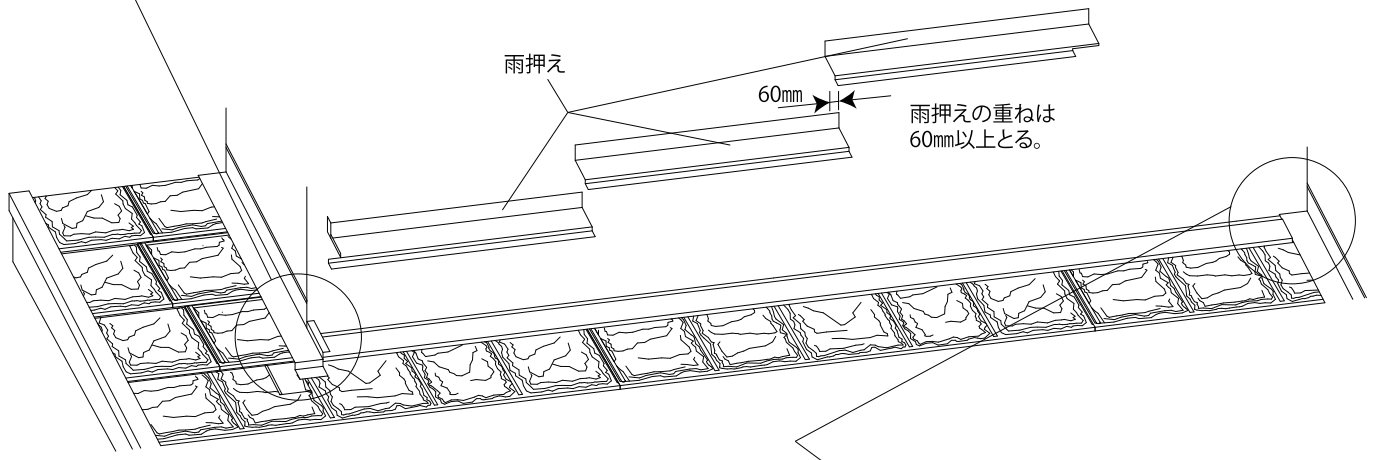
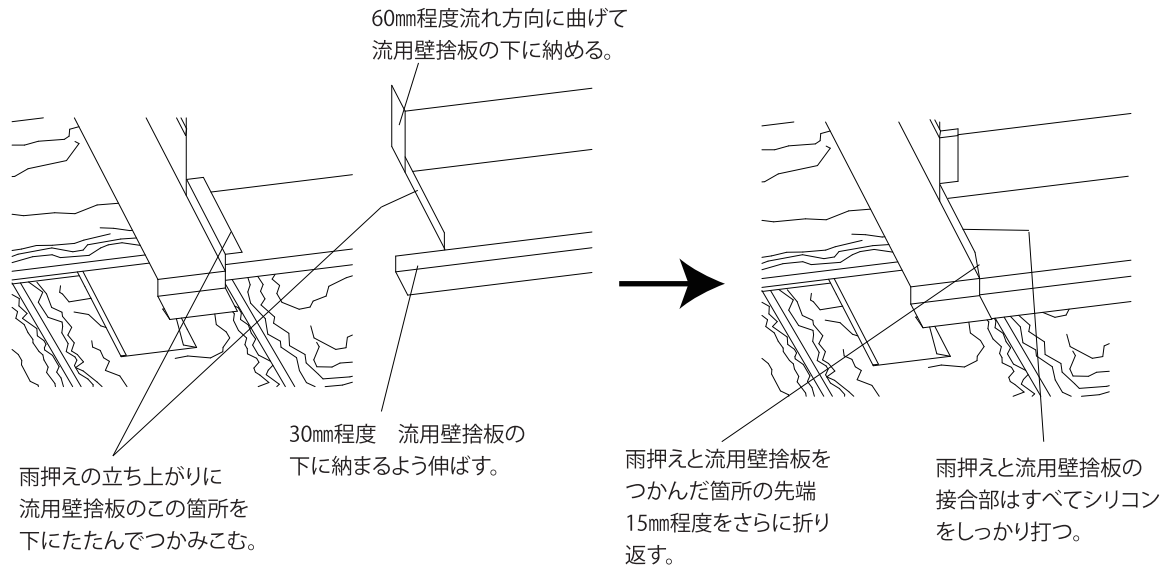


雨押えを仮あてして木下地の位置を決めてチョークラインで木下地の墨出しをしたあと、桁方向は木下地にエプトシーラー15mmを張り付けて、躯体垂木に木下地を留めつけます。

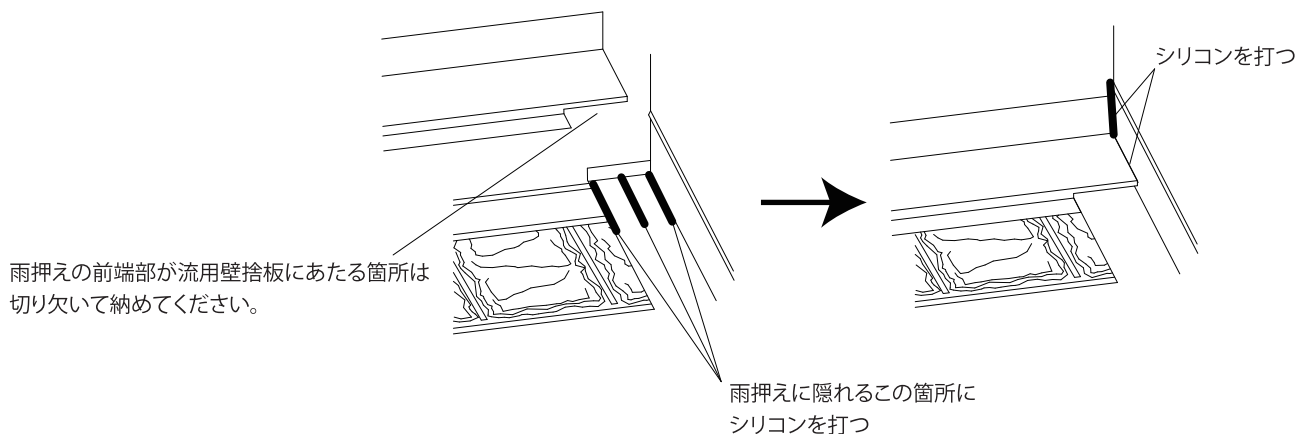
以下の手順で雨押えを施工し仕上げてください。



出隅部の仕上げは右図の納まりを参考にして仕上げます。

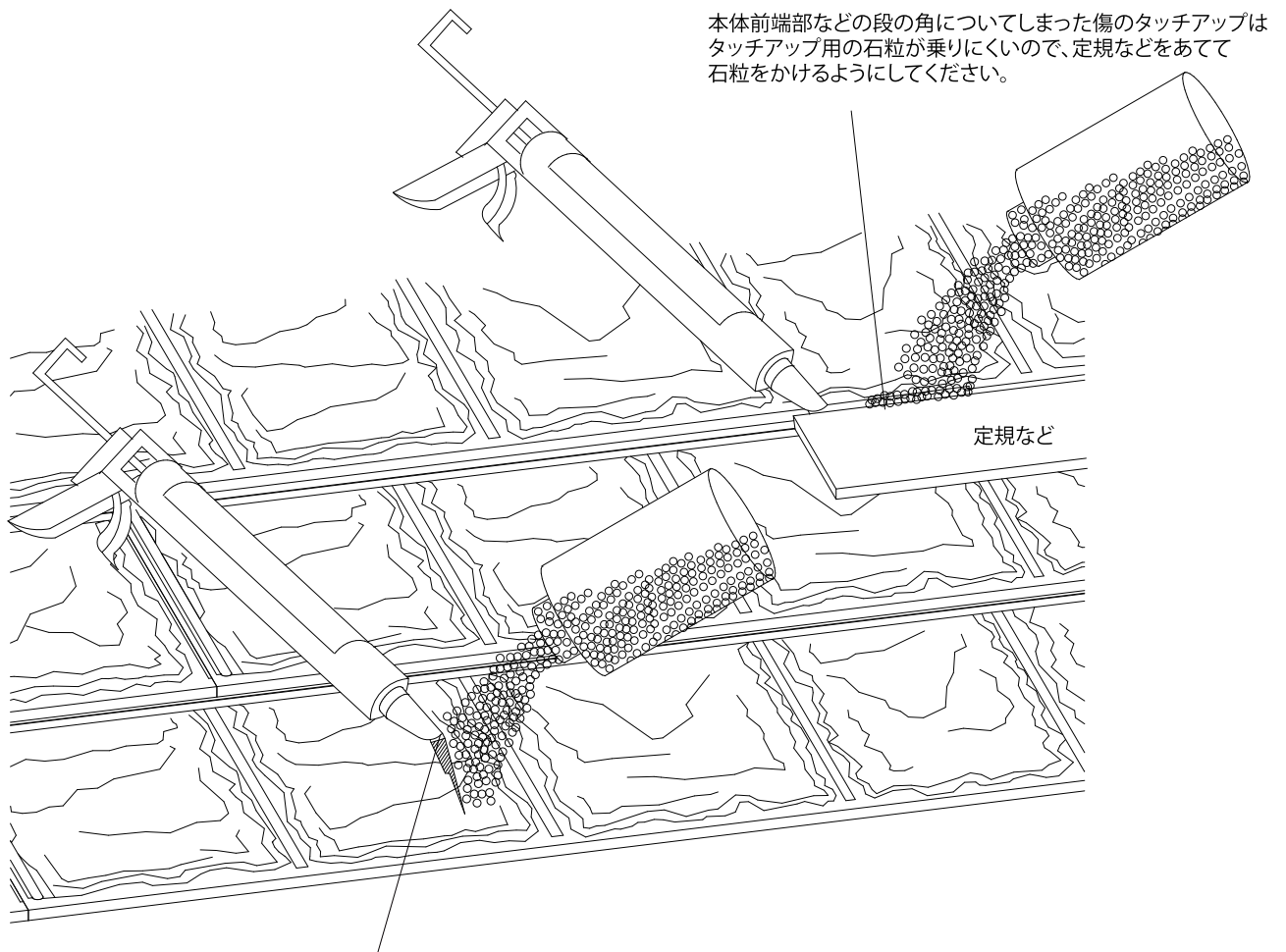


入隅部の仕上げは以下の納まりを参考にして仕上げます。

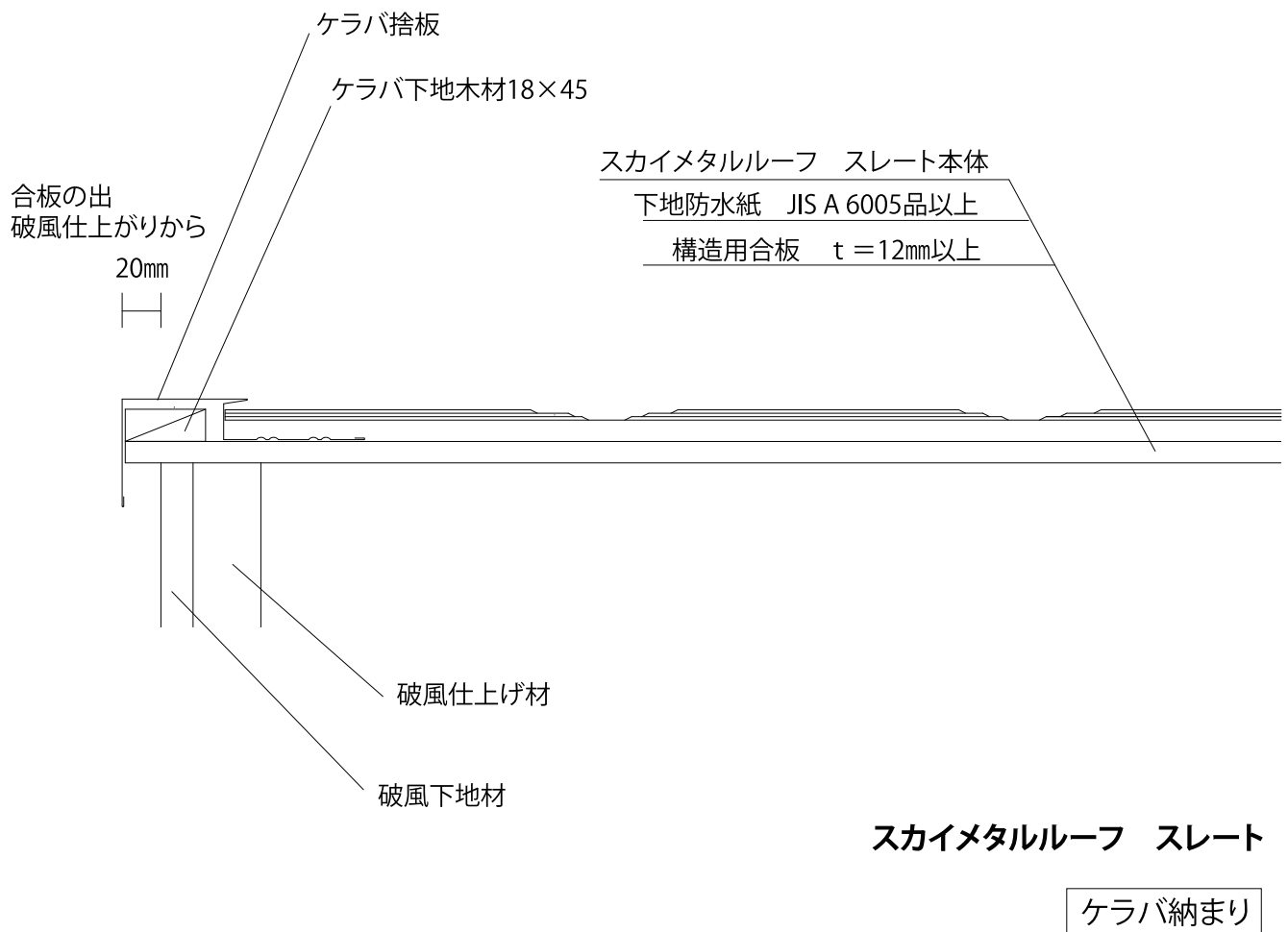
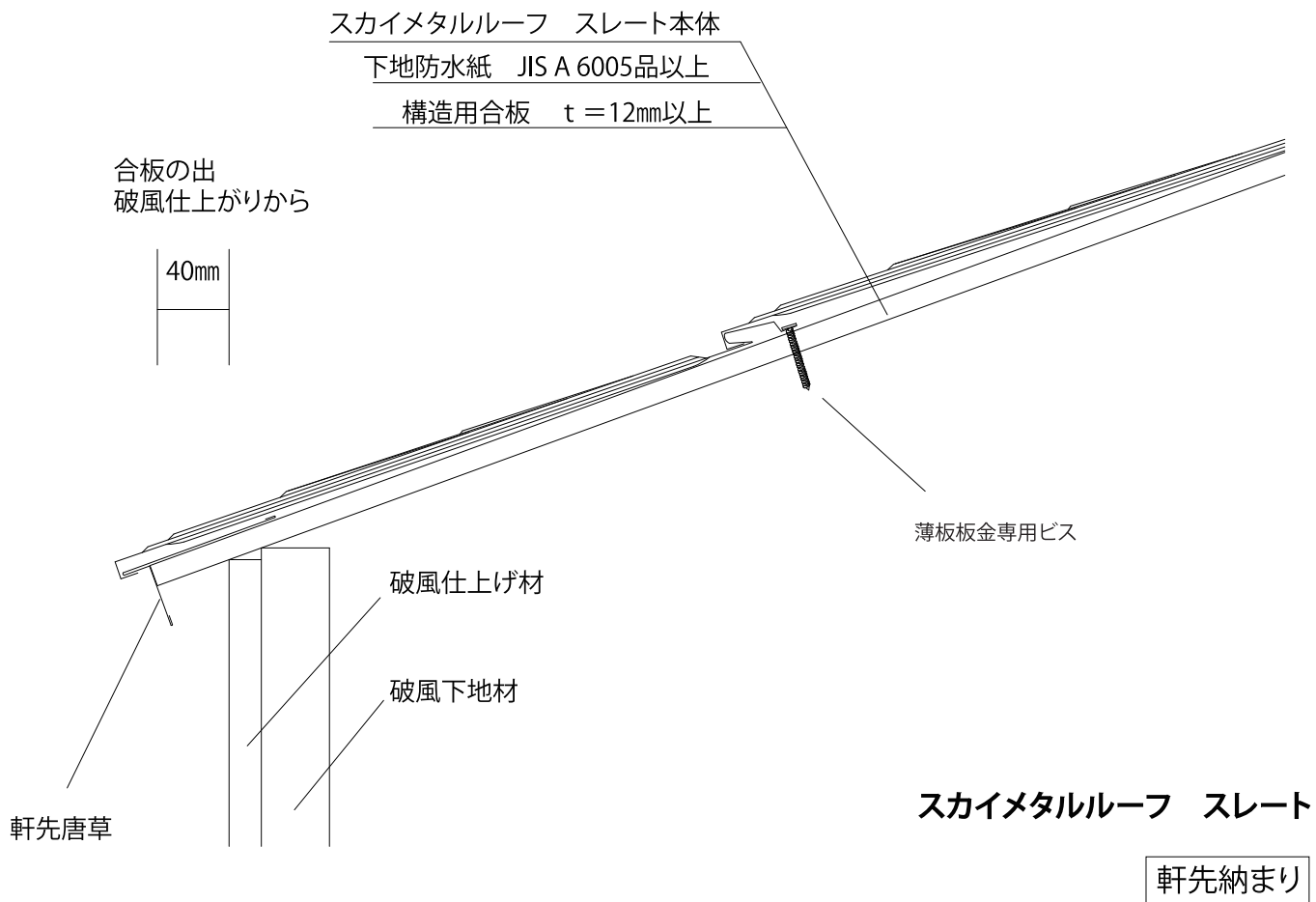


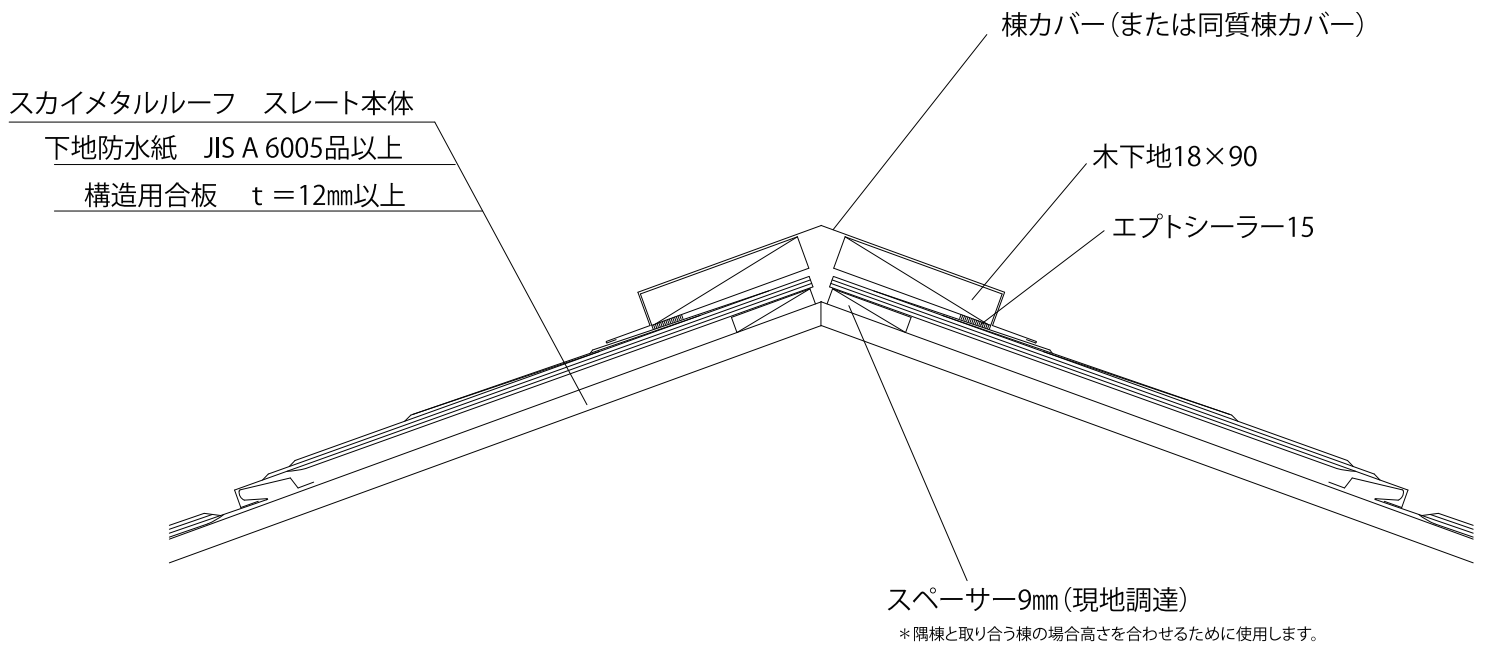
タッチアップの施工

施工中に本体等についてしまった傷は新茶色の変成シリコンなどを該当部に薄く塗り、そのあとでタッチアップ用の石粒でタッチアップして下さい。



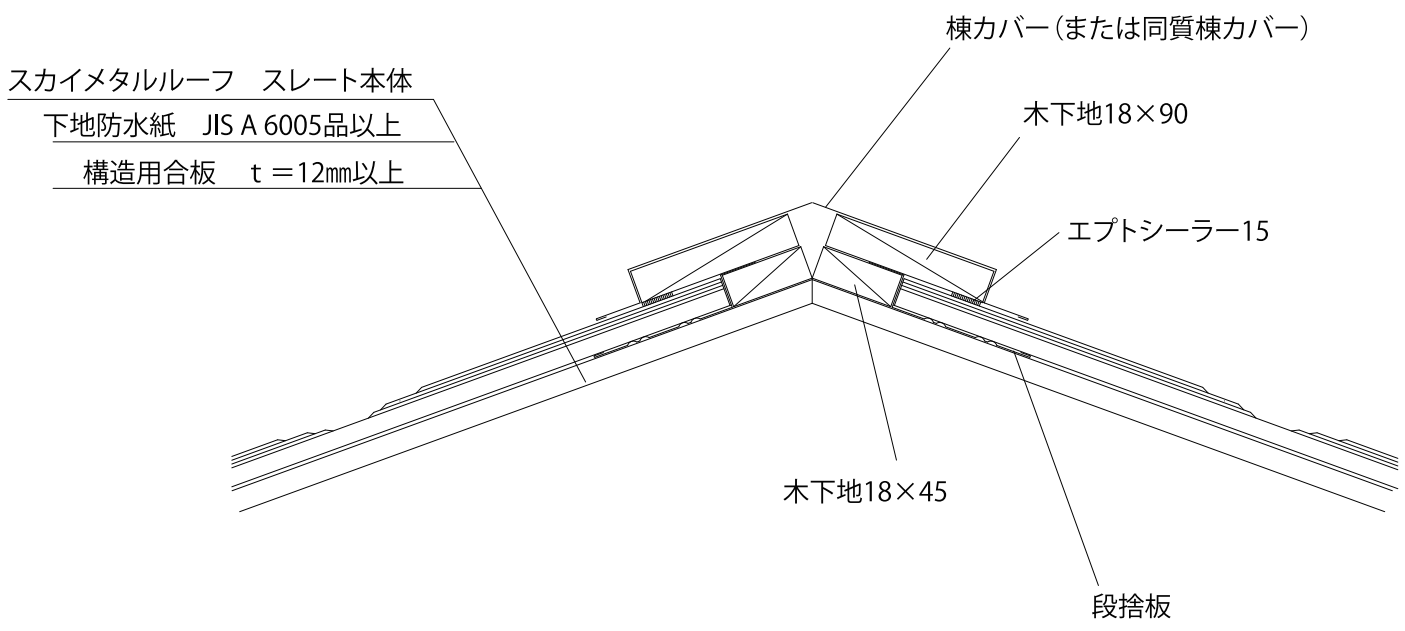
平坦な個所やビス頭のタッチアップはシリコンを塗りすぎず、薄く伸ばした後タッチアップして下さい。





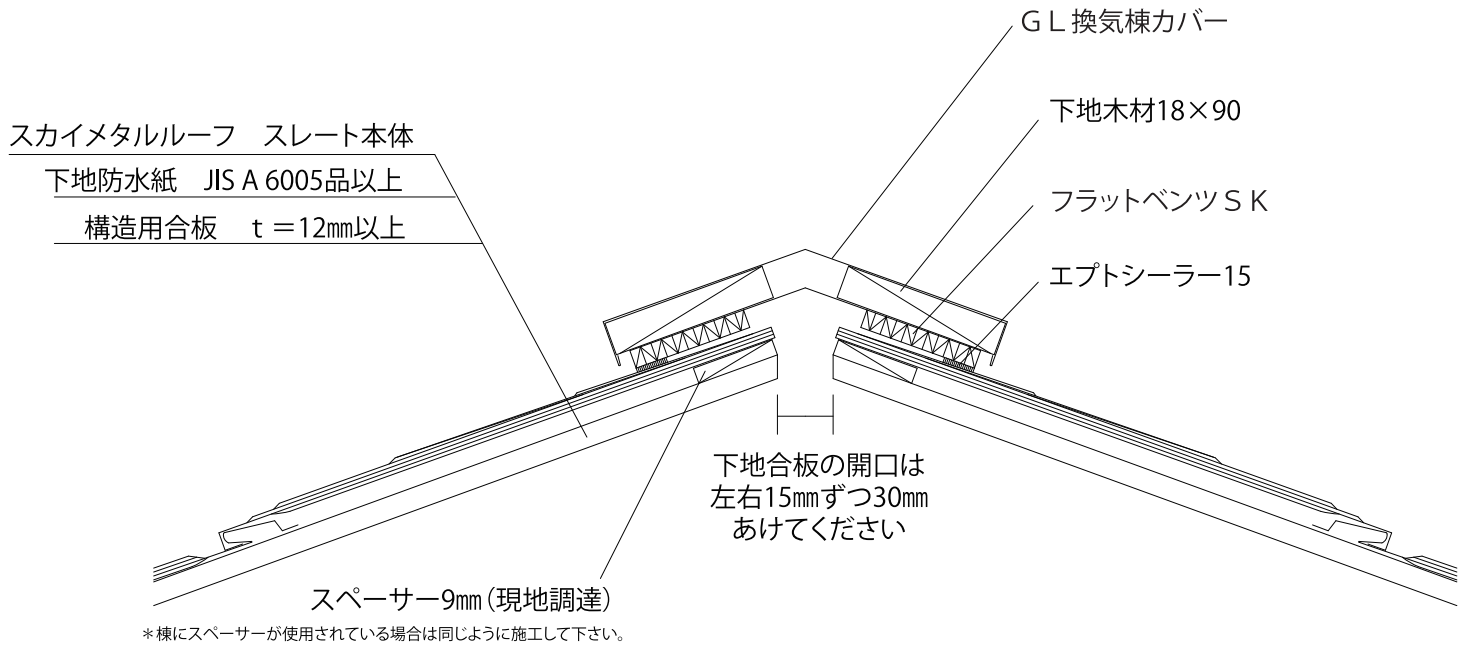
スカイメタルルーフ スレート

棟納まり



スカイメタルルーフ スレート

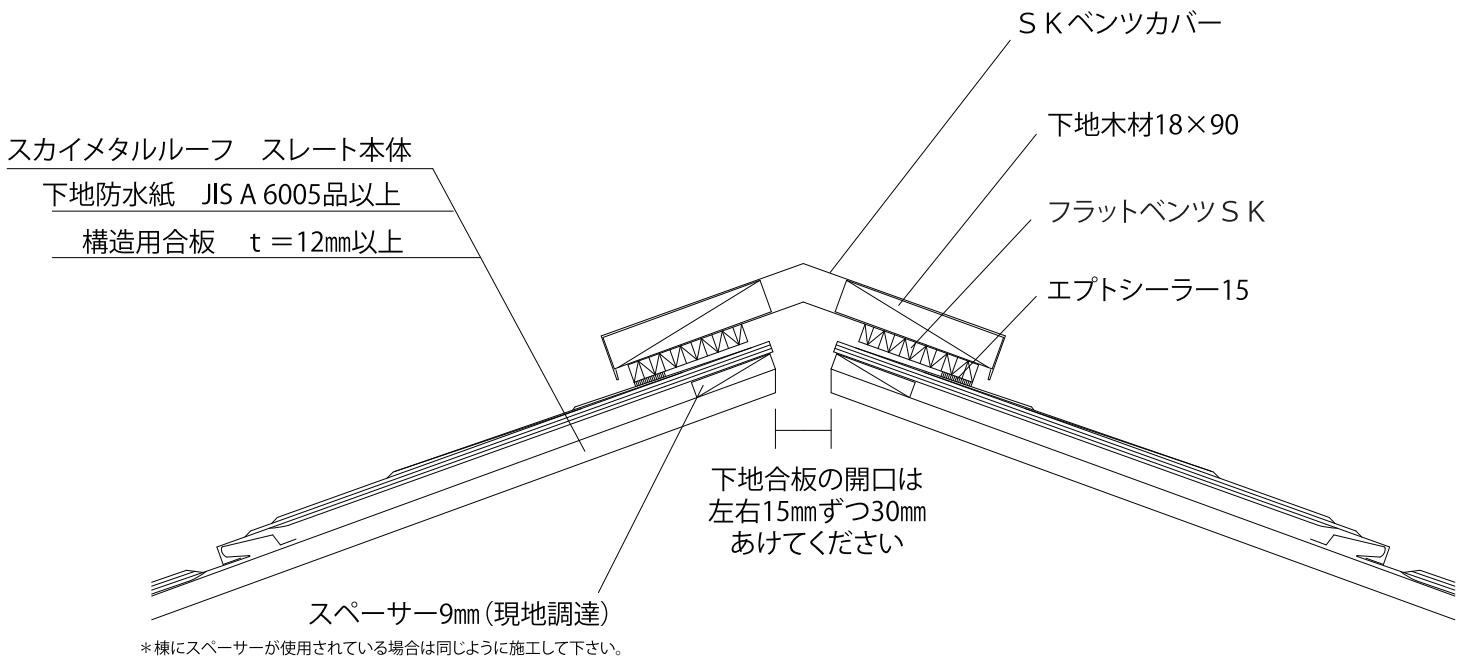
隅棟納まり



スカイメタルルーフ スレート

棟換気の納まり

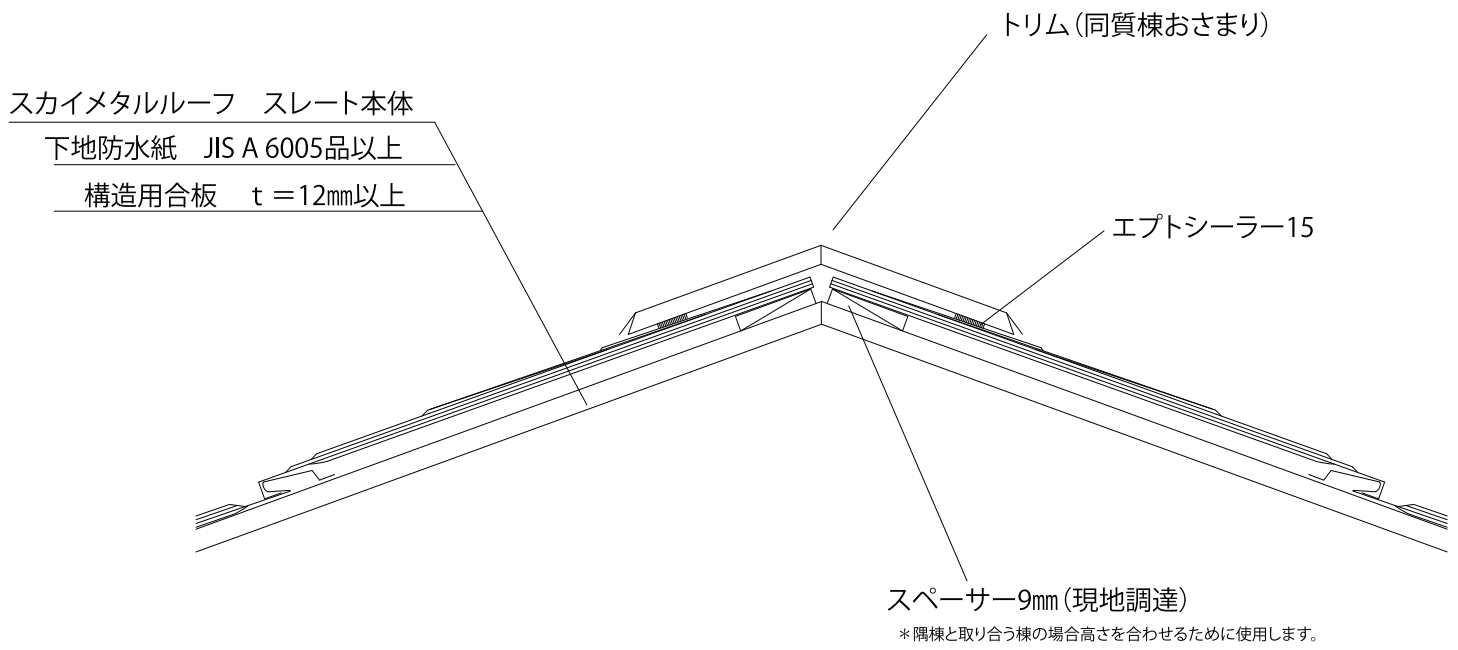
※GL換気棟カバー仕上げ



スカイメタルルーフ スレート

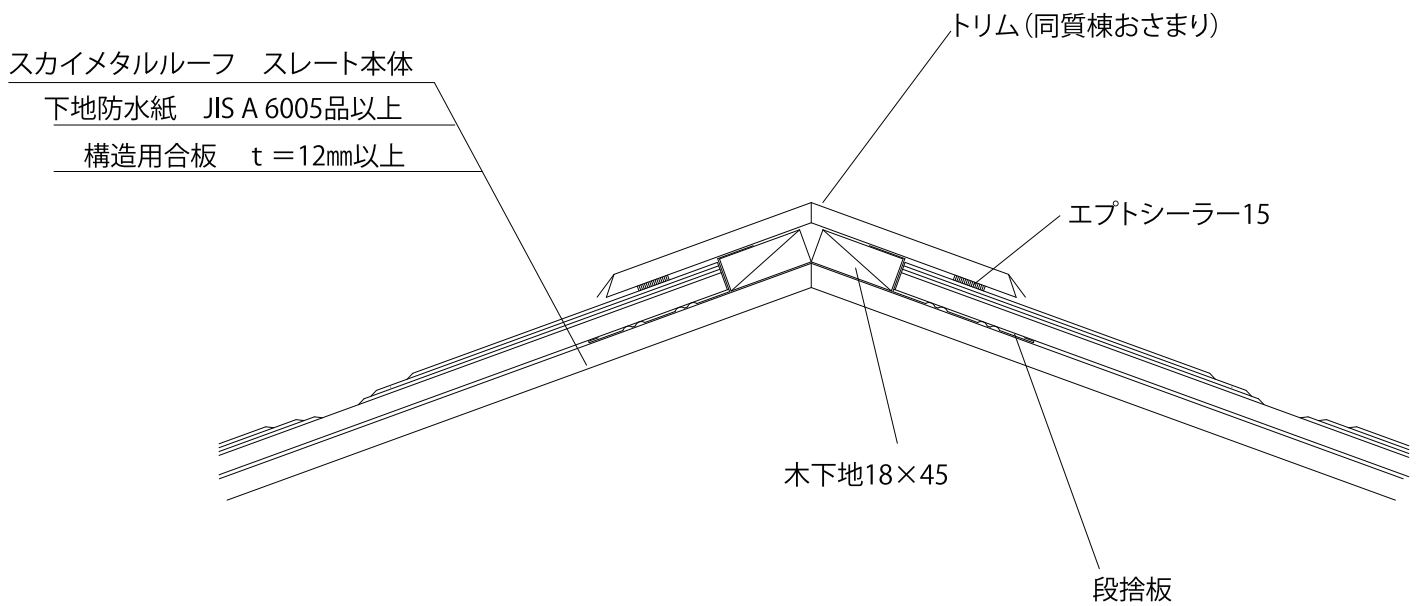
棟換気の納まり

※SKベンツカバー仕上げ



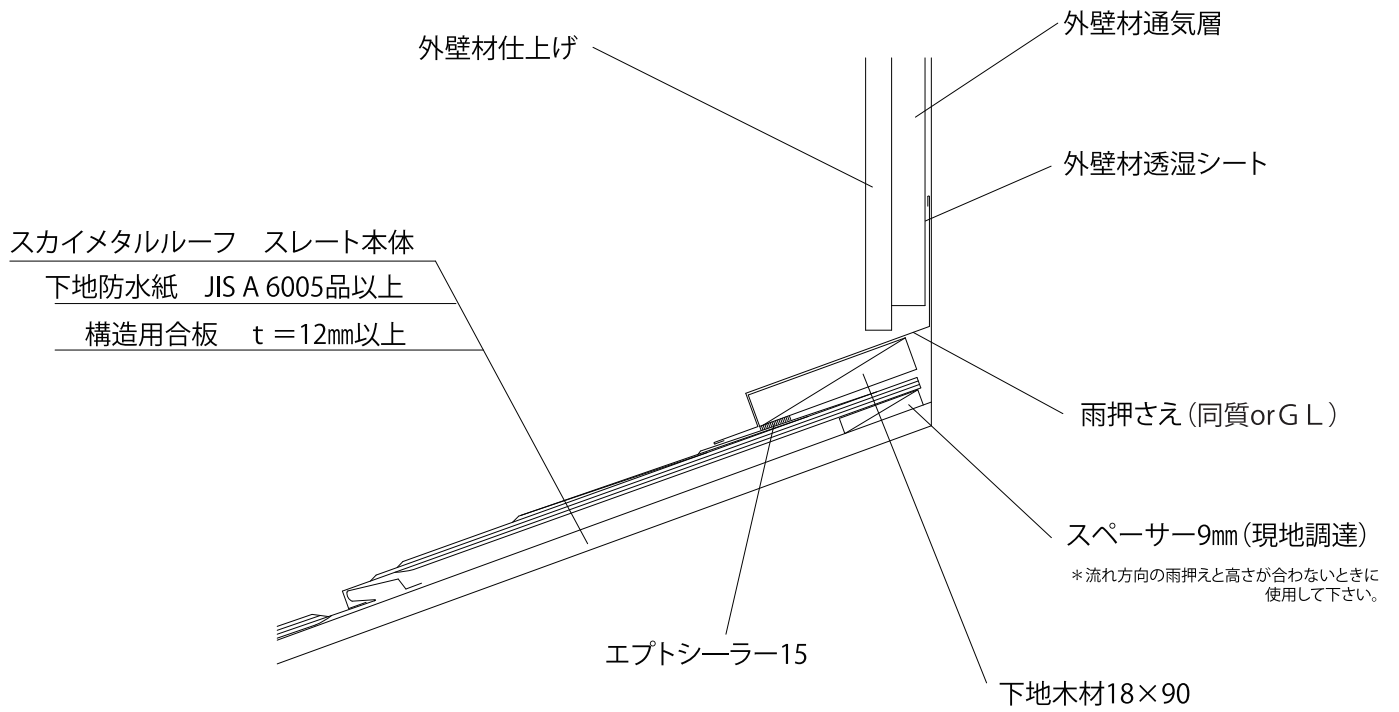
スカイメタルルーフ スレート

トリム同質棟納まり



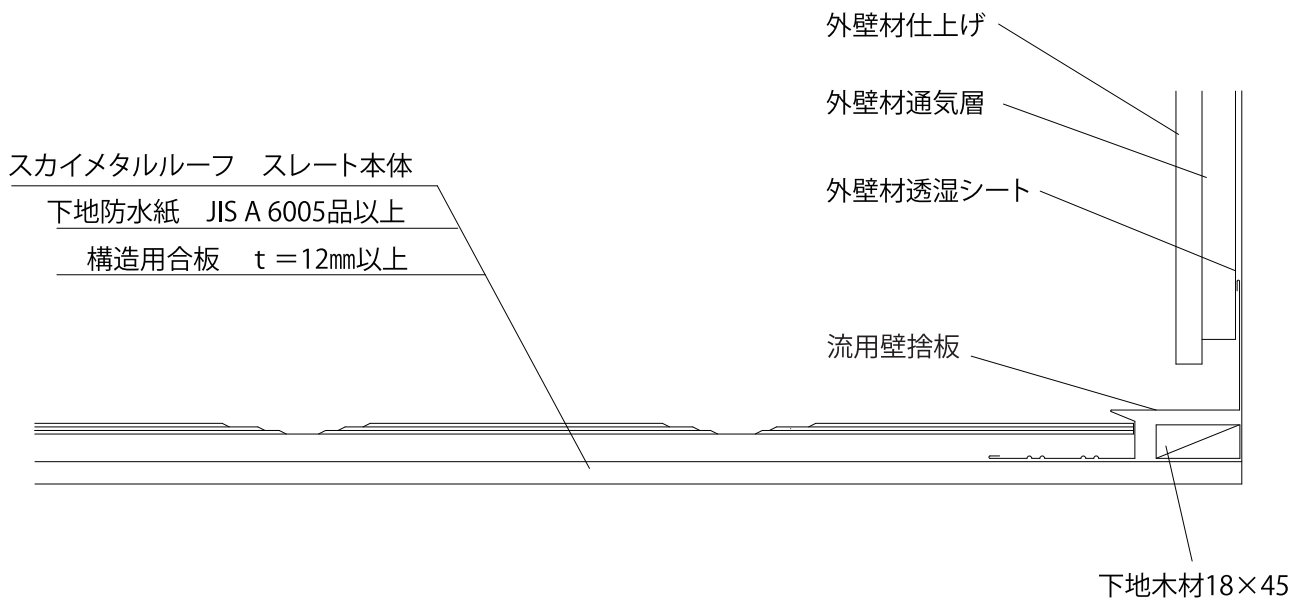
スカイメタルルーフ スレート

トリム同質隅棟納まり



スカイメタルルーフ スレート

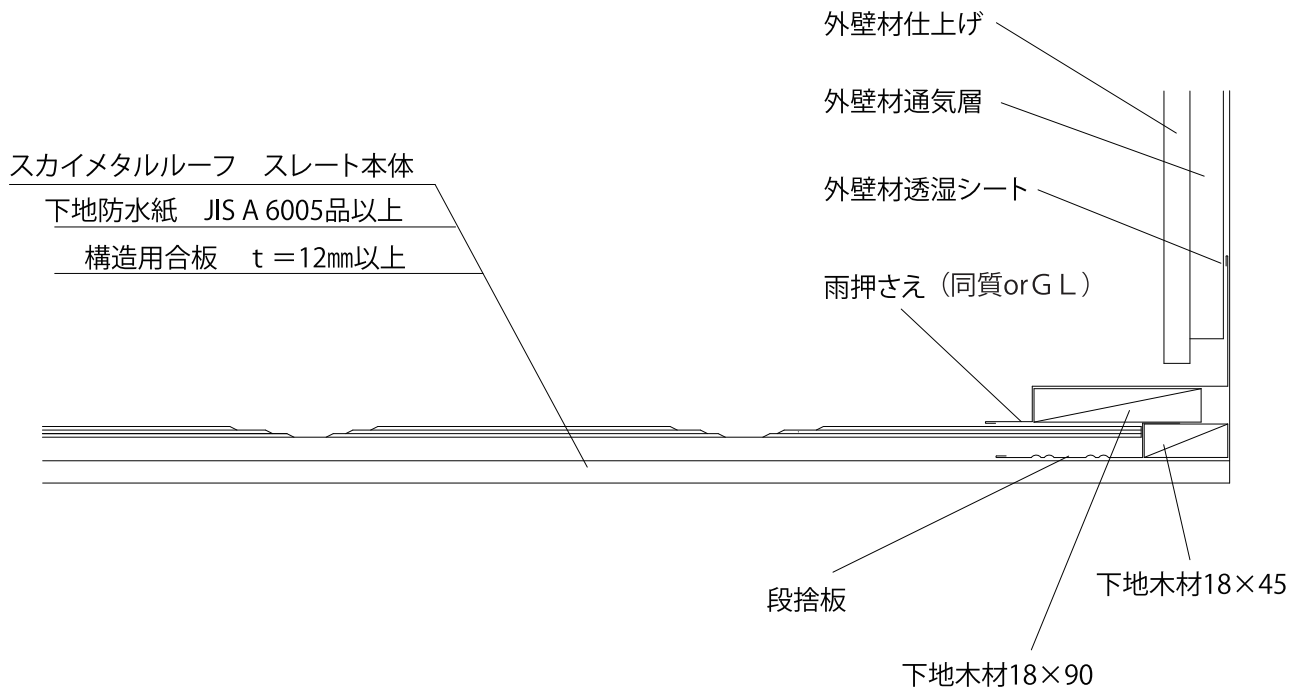
壁際(桁方向)の納まり



スカイメタルルーフ スレート

壁際(流れ方向)の納まり

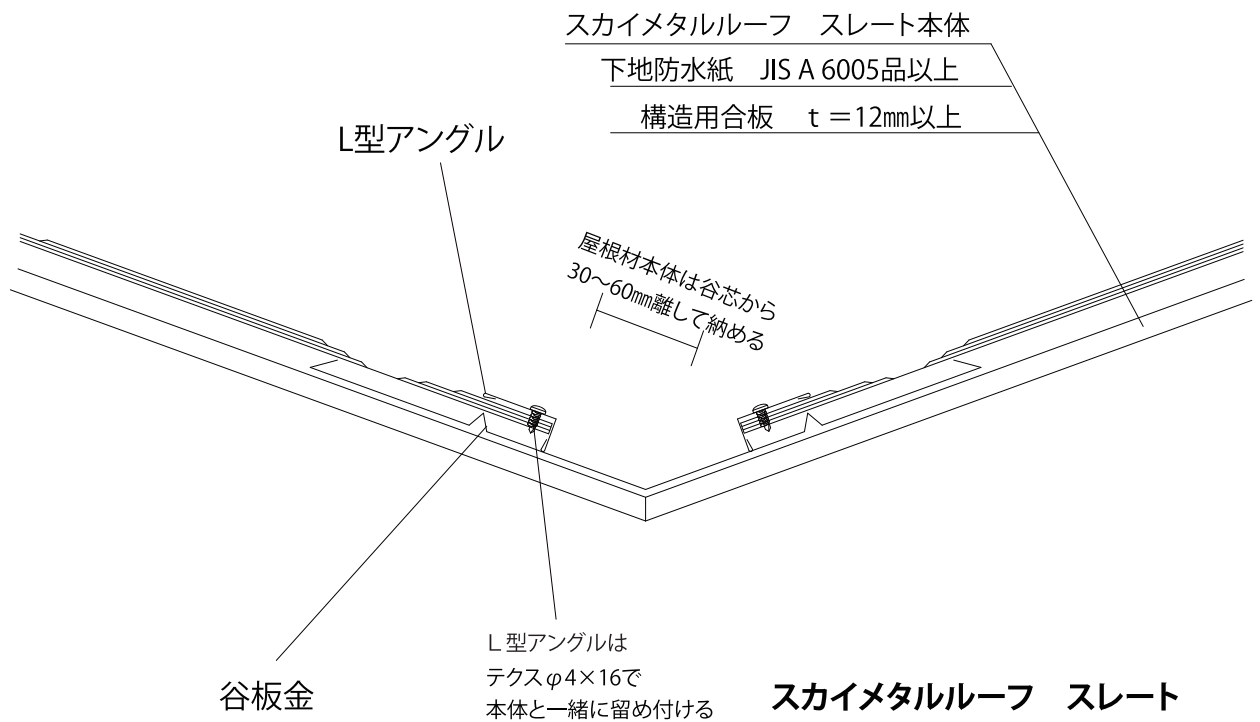
※流用壁捨板仕上げ



スカイメタルルーフ スレート

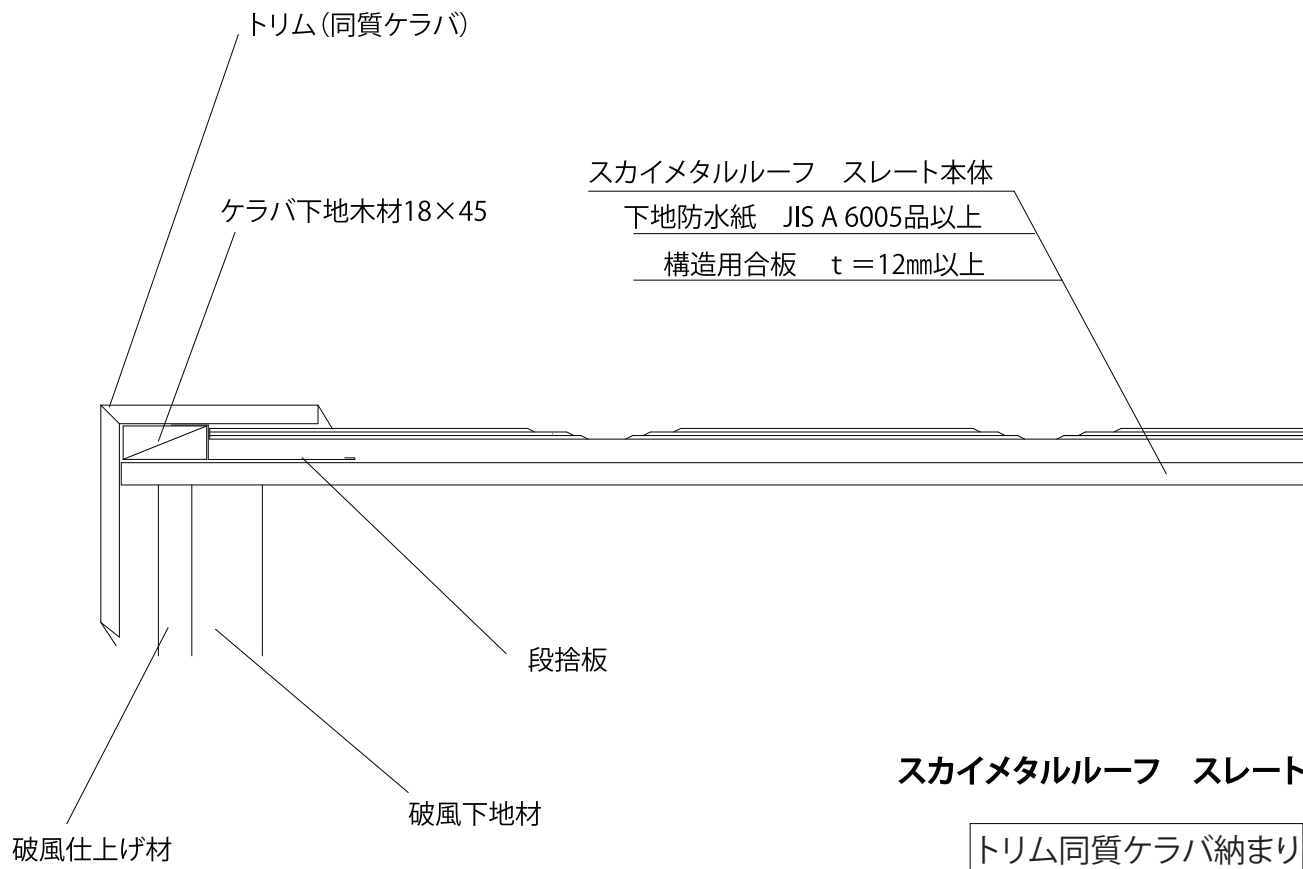
壁際(流れ方向)の納まり

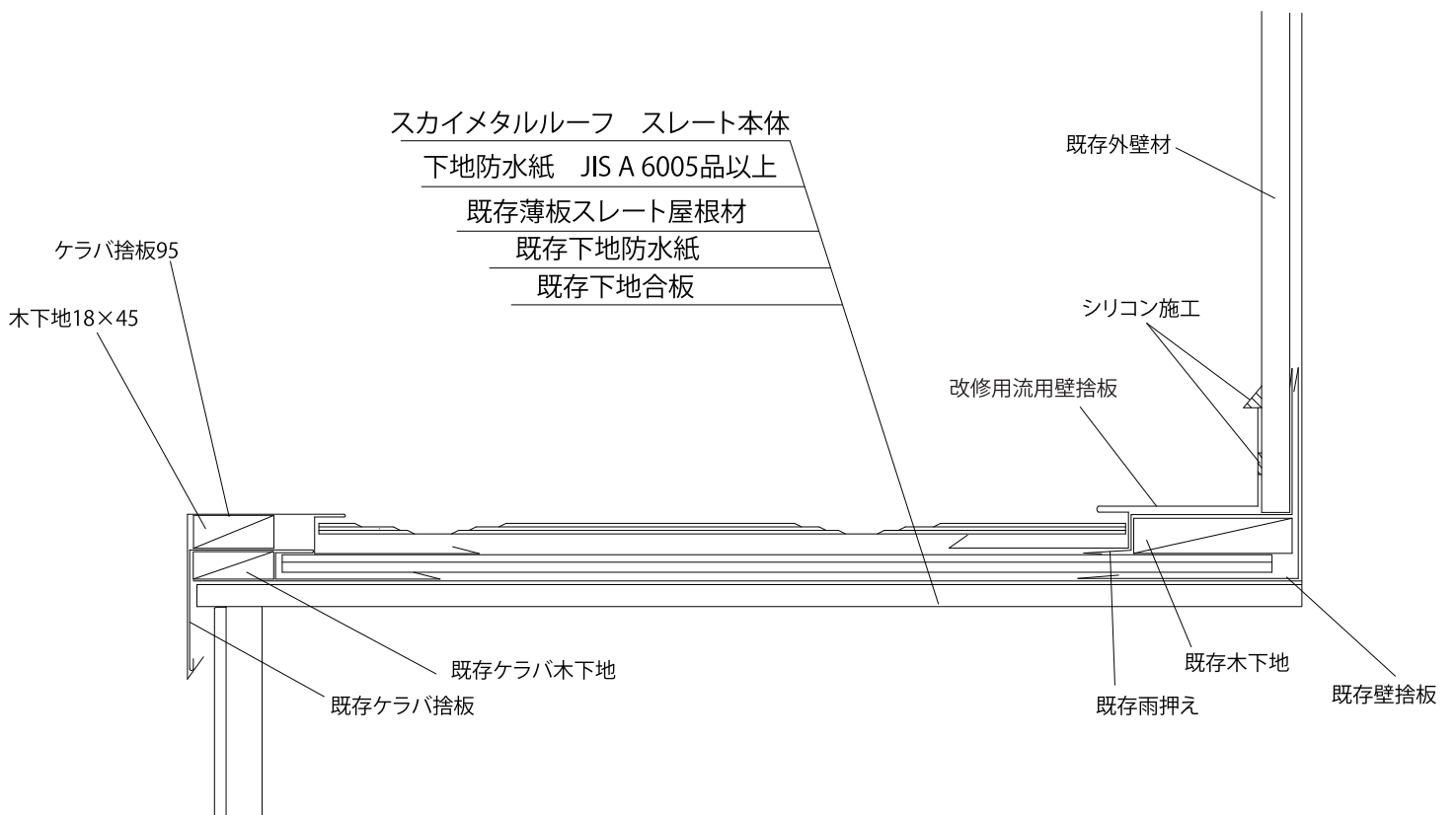
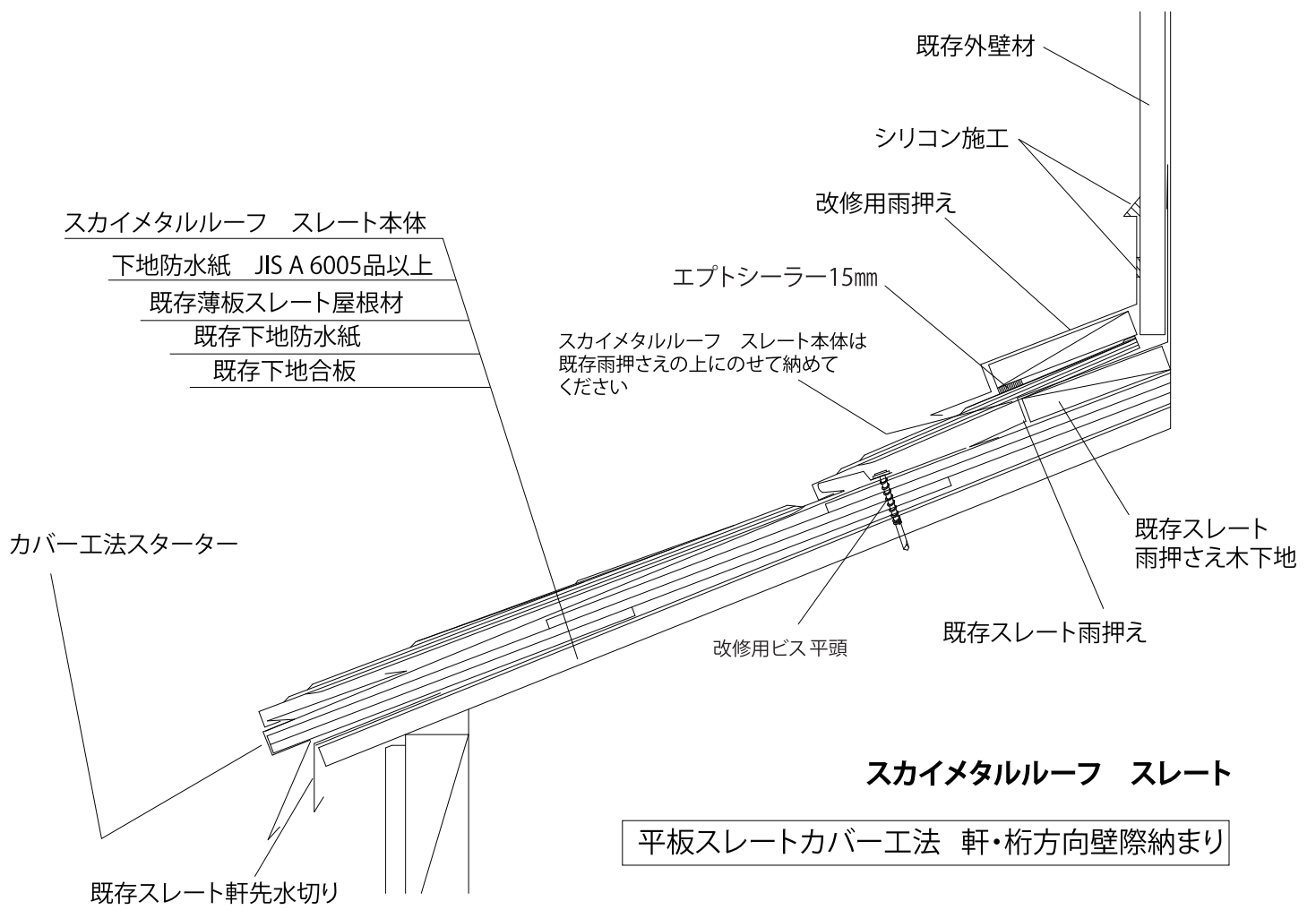
※雨押え仕上げ

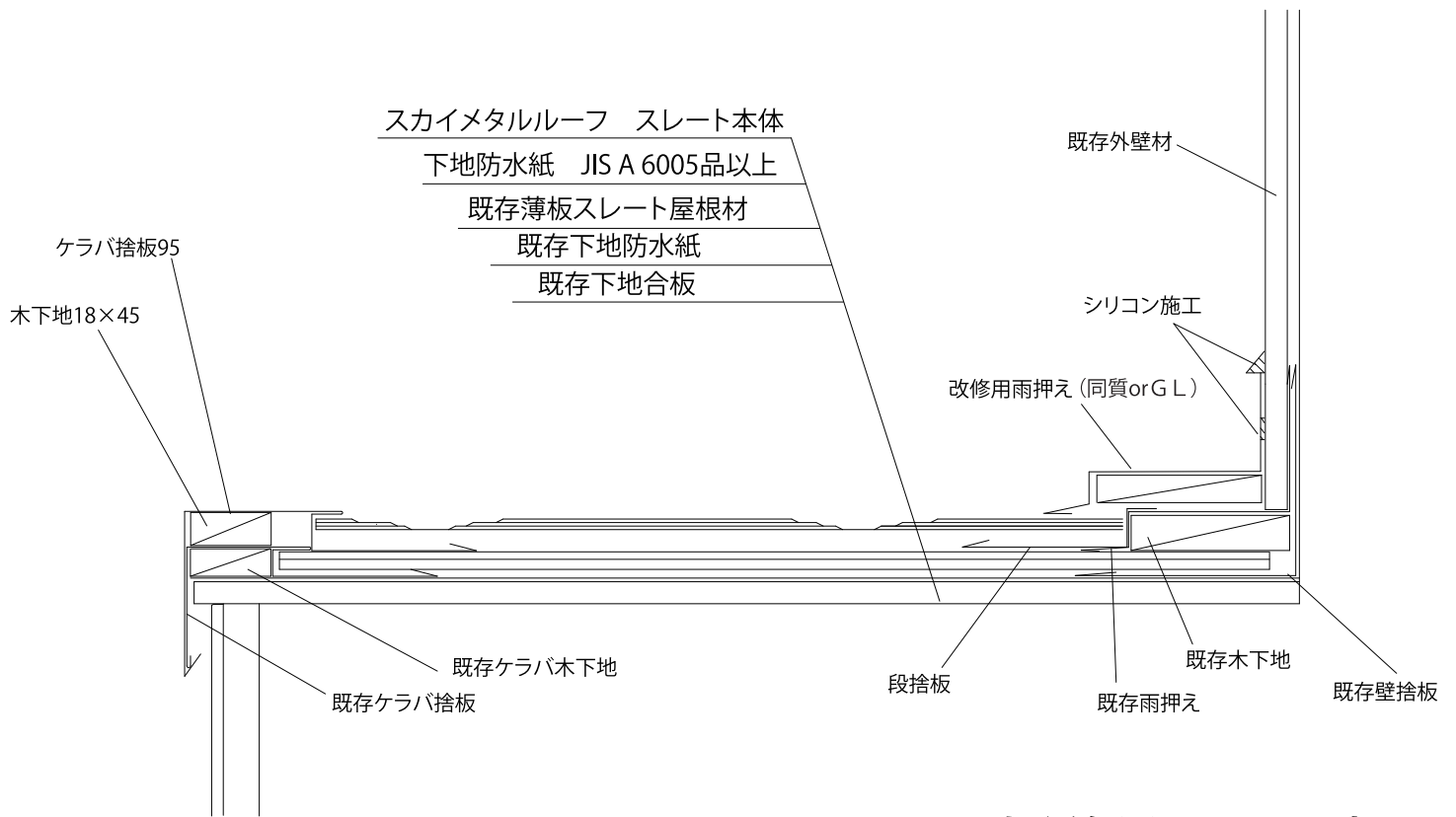


スカイメタルルーフ スレート

谷の納まり







スカイメタルルーフ スレート

平板スレートカバー工法 ケラバ・流れ方向壁際の納まり

雨押え仕上げの場合

この説明書は専門業者様向けの説明書です。
専門業者以外の方がご覧になる場合は、
本体屋根材の必須事項以外で記載された
施工方法以外で納まる場合も、多々ございます
ことをご了承のうえ、ご活用をお願いいたします。

禁無断転載

輸入販売元

伊藤忠建材株式会社

◆開発営業一部 営業二課

〒103-8419 東京都中央区日本橋大伝馬町1-4 野村不動産日本橋大伝馬町ビル8階

TEL: 03-3661-1381 FAX: 03-3661-6631